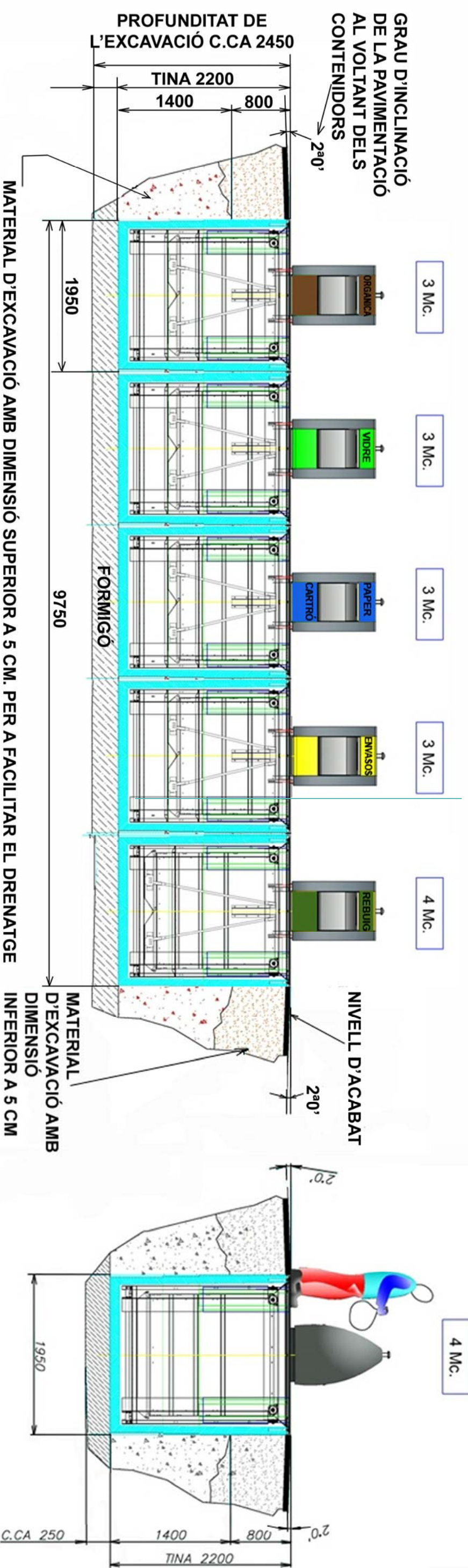
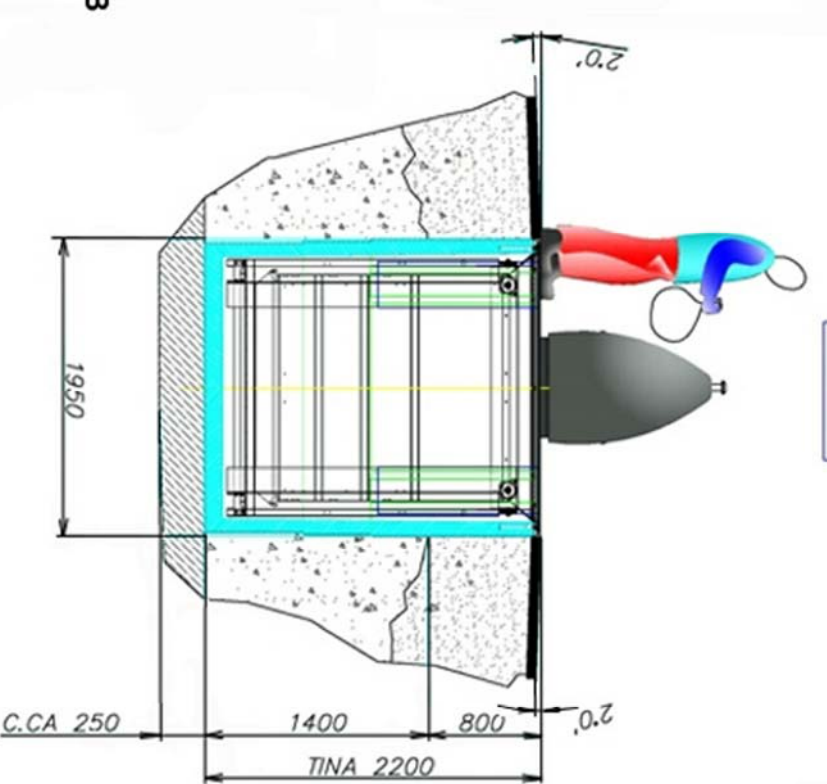


CONTENIDORS SOTERRATS DE 4 I 3 MC, COL·LOCATS EN BATERIA, EN TINES DE 4 MC

VISTA FRONTAL

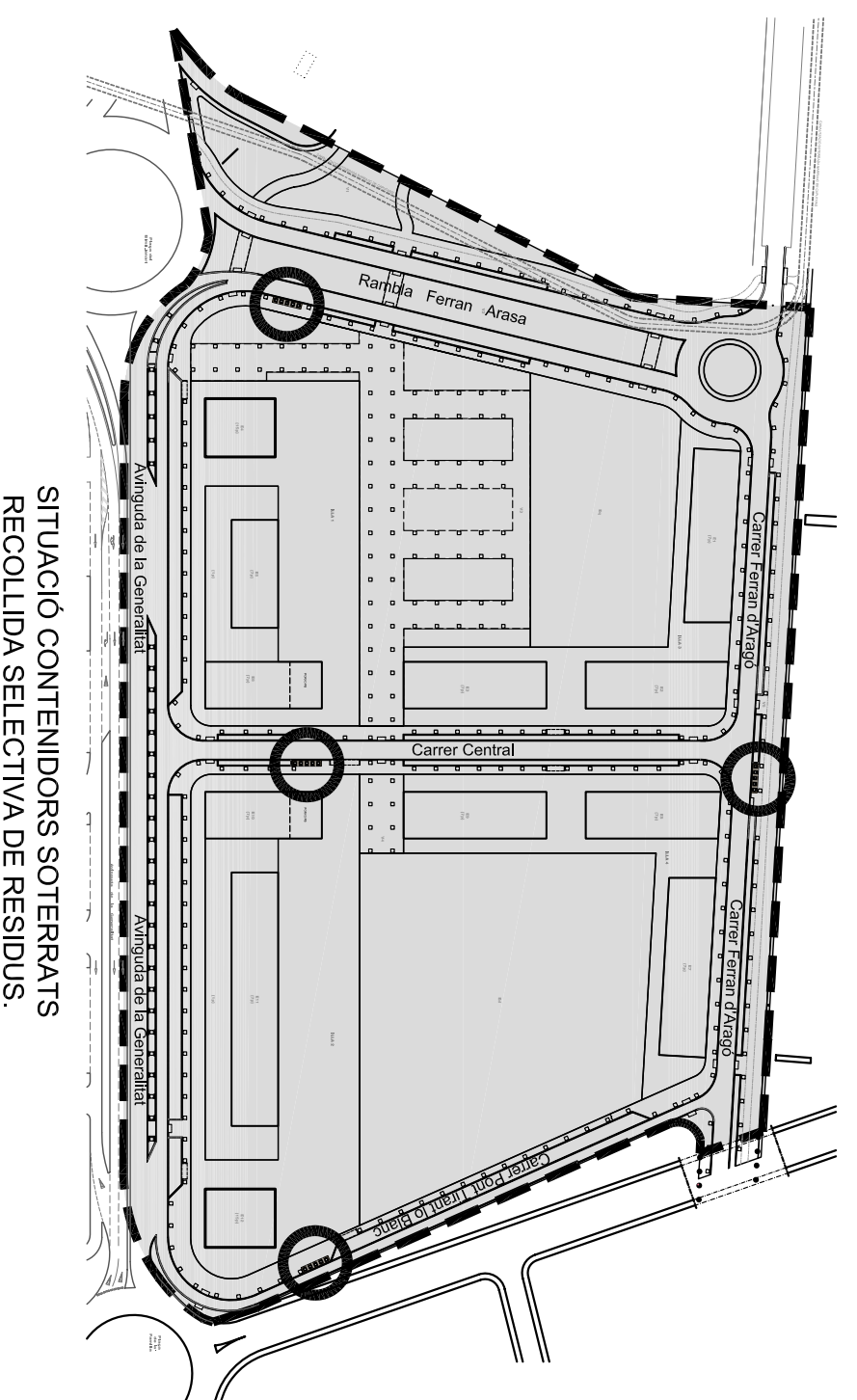


VISTA LATERAL

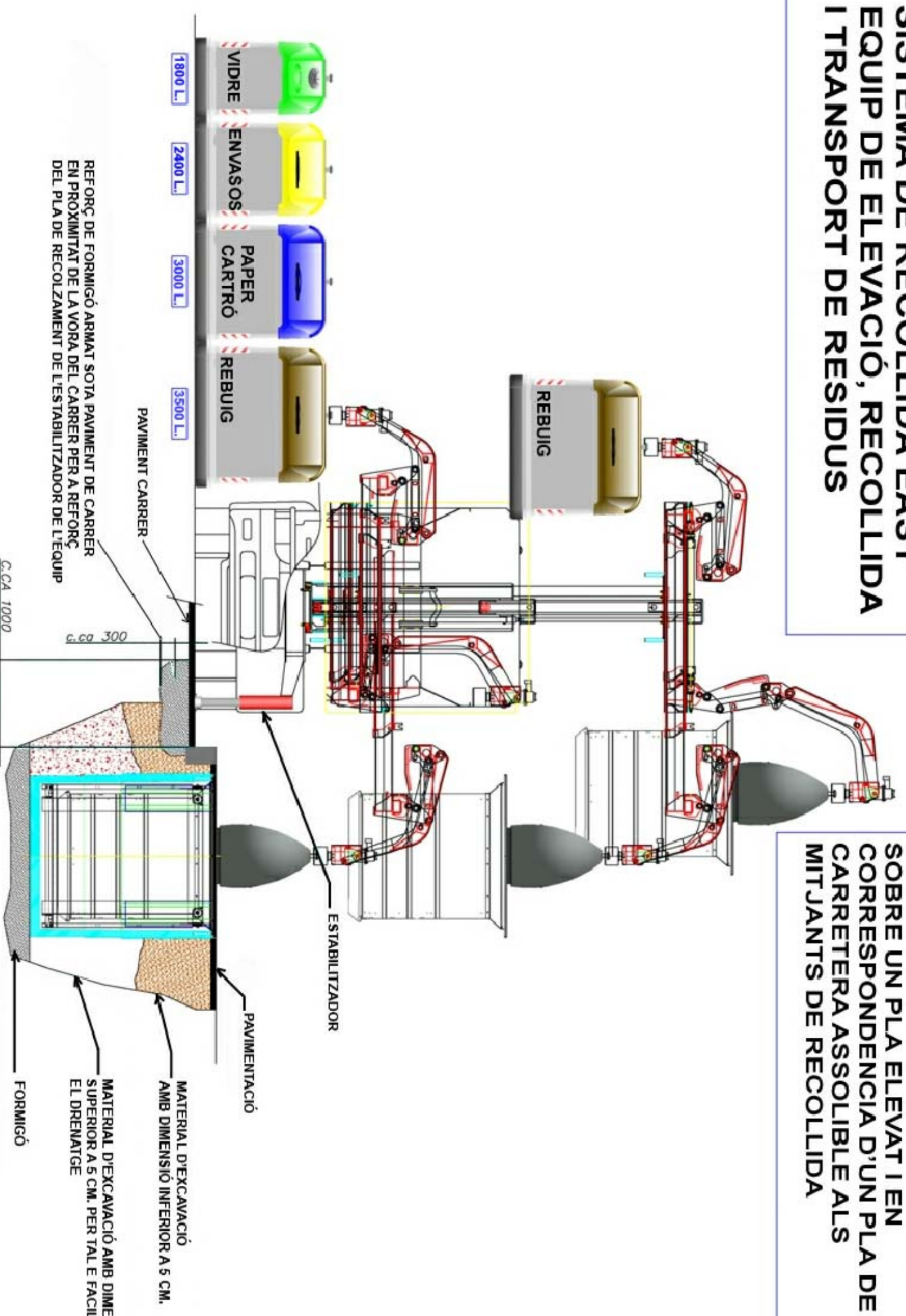


**SISTEMA DE RECOL·LIDA EASY
EQUIP DE ELEVACIÓ, RECOL·LIDA
I TRANSPORT DE RESIDUS**

**INSTAL·LACIÓ D'UNA IL·LA SOTERRADA
SOBRE UN PLA ELEVAT I EN
CORRESPONDÈNCIA D'UN PLA DE
CARETERA ASSOLIBLIBLE ALS
MITJANTS DE RECOL·LIDA**



SITUACIÓ CONTENIDORS SOTERRATS
RECOL·LIDA SELECTIVA DE RESIDUS.



OBRES D'URBANITZACIÓ
PLA PARCIAL TEMPLE SUD
TORTOSA

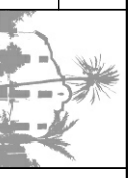
Promotor
JUNTA DE COMPENSACIÓ
TEMPLE SUD

Planiol
CONTENIDORS SOTERRATS



Dibuixat
J.F.F.
Expedient
1629-26/98

Data
FEBRER-2010
Emplaçament
Pla parcial Temple Sud - Tortosa



Arquitecte
redactor

F. Xavier Martí i Ferré
COL·LEGI Nº 1. 6254

Folli
1 de 1
Núm.
22

**CONTENIDORS
SOTERRATS**

MODIFICAT
DATA 04/02/10
Situació contenidors soterrats Carreer F.Aragó

Planiol Visat	Signatures
------------------	------------