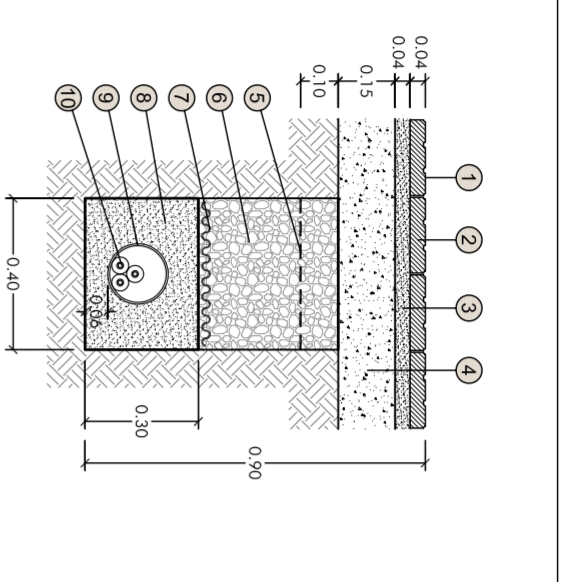


SOTA VORERA



- 1 Abertura de ciment.
- 2 Panot girs 9 pastilles, 20x20x4 cm, de classe 1a.
- 3 Sotreciment amb 220 Kg/m3 de ciment portland.
- 4 Formigó HM-20/B/20/L11
- 5 Cinta de PE.
- 6 To-u artificial compactat al 95% P.M. gruix mínim 20 cm.
- 7 Plaquas de PE.
- 8 Raple de sorra.
- 9 Tubular de PE ø160 mm.
- 10 Cables xarxa elèctrica.

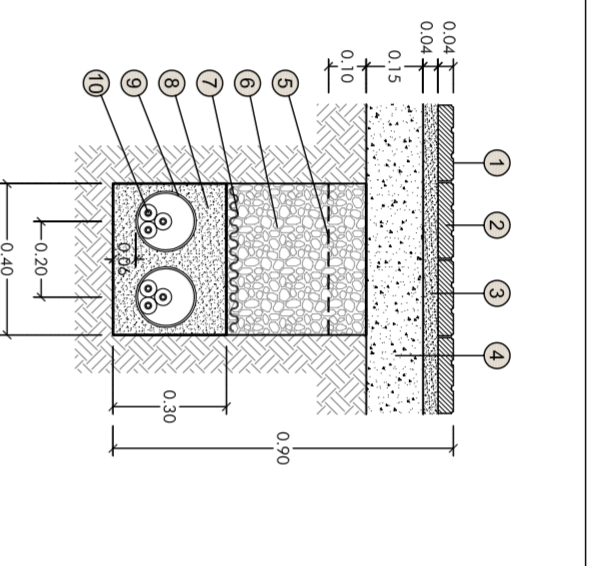
NOTA: Sobira de formigó r' 4, ample de la rasa + 40 cm, a cada costat.

DETALL RASES SOTA VORERA

1 i 2 CIRCUITS

XARXA ELÈCTRICA MT

SOTA CALÇADA



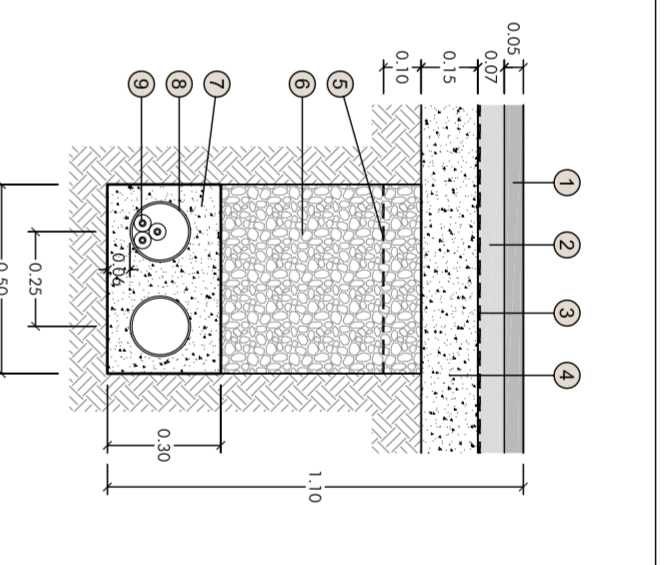
- 1 Abertura de ciment.
- 2 Panot girs 9 pastilles, 20x20x4 cm, de classe 1a.
- 3 Sotreciment amb 220 Kg/m3 de ciment portland.
- 4 Formigó HM-20/B/20/L11
- 5 Cinta de PE.
- 6 To-u artificial compactat al 95% P.M. gruix mínim 20 cm.
- 7 Plaquas de PE.
- 8 Raple de sorra.
- 9 Tubular de PE ø160 mm.
- 10 Cables xarxa elèctrica.

NOTA: Sobira de formigó r' 4, ample de la rasa + 40 cm, a cada costat.

DETALL RASES SOTA VORERA

1 i 2 CIRCUITS

XARXA ELÈCTRICA MT



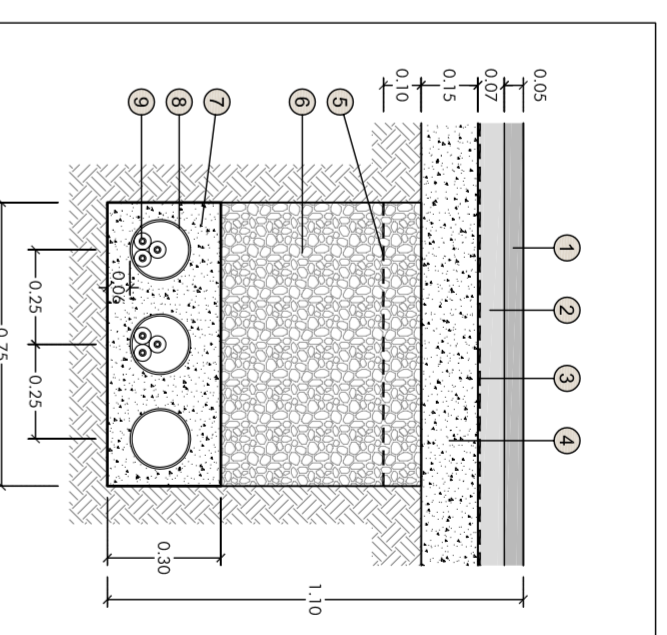
- 1 Base diagonalment calent S-12, capa rodadura.
- 2 Base d'filtrament calent G-20.
- 3 Rec d'emprenada.
- 4 Formigó HM-20/B/20/L11 amb malla electro-soldada 20x30, ø5.
- 5 Cinta de PE.
- 6 To-u artificial compactat al 95% P.M. gruix mínim 20 cm.
- 7 Formigó HM-20/B/20/L11
- 8 Tubular de PE ø160 mm.
- 9 Cables xarxa elèctrica.

NOTA: Sobira de formigó r' 4, ample de la rasa + 40 cm, a cada costat.

DETALL RASES SOTA CALÇADA (CREUAMENTS)

1 i 2 CIRCUITS

XARXA ELÈCTRICA MT



- 1 Base d'filtrament calent S-12, capa rodadura.
- 2 Base d'filtrament calent G-20.
- 3 Rec d'emprenada.
- 4 Formigó HM-20/B/20/L11 amb malla electro-soldada 20x30, ø5.
- 5 Cinta de PE.
- 6 To-u artificial compactat al 95% P.M. gruix mínim 20 cm.
- 7 Formigó HM-20/B/20/L11
- 8 Tubular de PE ø160 mm.
- 9 Cables xarxa elèctrica.

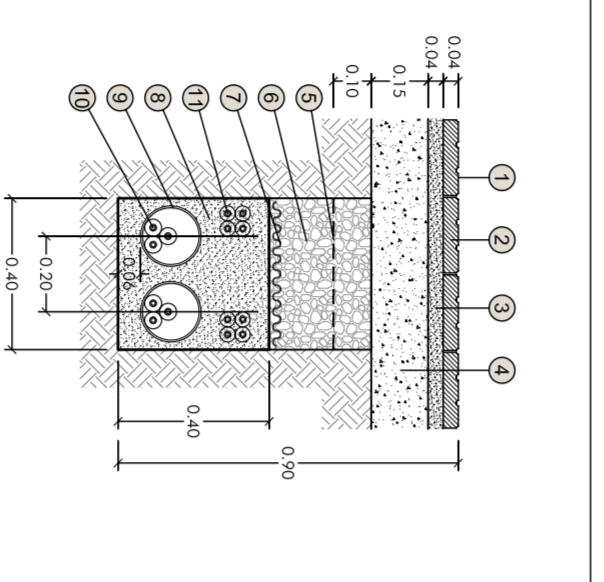
NOTA: Sobira de formigó r' 4, ample de la rasa + 40 cm, a cada costat.

DETALL RASES SOTA CALÇADA (CREUAMENTS)

1 i 2 CIRCUITS

XARXA ELÈCTRICA MT

SOTA VORERA



- 1 Abertura de ciment.
- 2 Panot girs 9 pastilles, 20x20x4 cm, de classe 1a.
- 3 Sotreciment amb 220 Kg/m3 de ciment portland.
- 4 Formigó HM-20/B/20/L11
- 5 Cinta de PE.
- 6 To-u artificial compactat al 95% P.M. gruix mínim 20 cm.
- 7 Plaquas de PE.
- 8 Raple de sorra.
- 9 Tubular de PE ø160 mm.
- 10 Cables xarxa elèctrica MT.
- 11 Cables xarxa elèctrica BT.

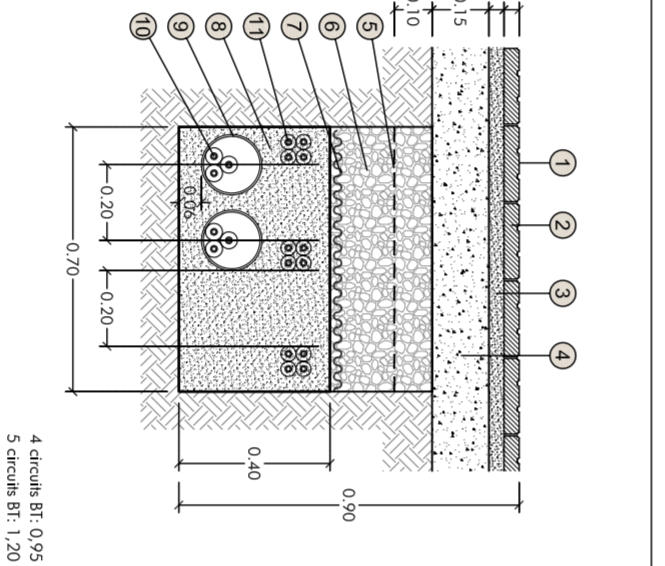
NOTA: Sobira de formigó r' 4, ample de la rasa + 40 cm, a cada costat.

DETALL RASES SOTA VORERA

1 i 2 CIRCUITS MT i 1 i 2 CIRCUITS BT

XARXA ELÈCTRICA MT i BT

SOTA CALÇADA



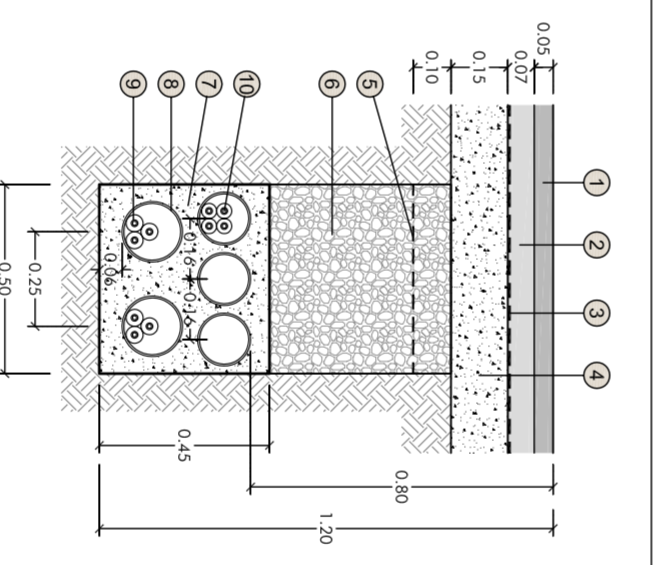
- 1 Abertura de ciment.
- 2 Panot girs 9 pastilles, 20x20x4 cm, de classe 1a.
- 3 Sotreciment amb 220 Kg/m3 de ciment portland.
- 4 Formigó HM-20/B/20/L11
- 5 Cinta de PE.
- 6 To-u artificial compactat al 95% P.M. gruix mínim 20 cm.
- 7 Plaquas de PE.
- 8 Raple de sorra.
- 9 Tubular de PE ø160 mm.
- 10 Cables xarxa elèctrica MT.
- 11 Cables xarxa elèctrica BT.

NOTA: Sobira de formigó r' 4, ample de la rasa + 40 cm, a cada costat.

DETALL RASES SOTA VORERA

1 i 2 CIRCUITS MT i 1 i 2 CIRCUITS BT

XARXA ELÈCTRICA MT i BT



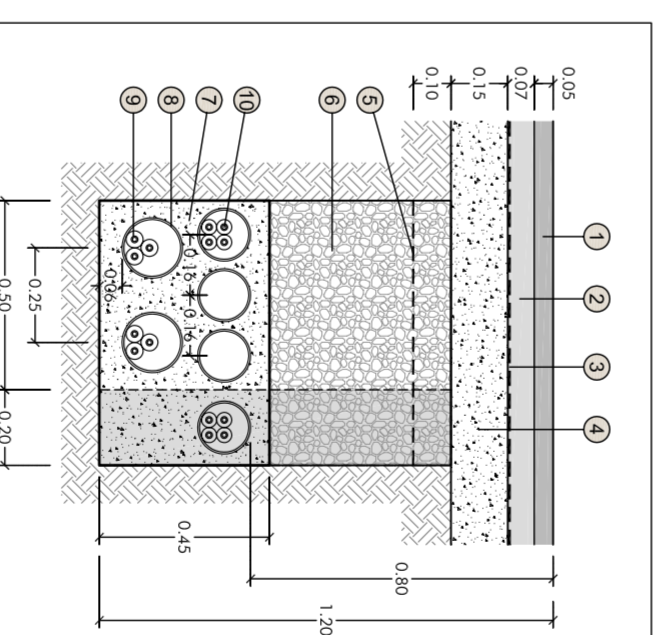
- 1 Base diagonalment calent S-12, capa rodadura.
- 2 Base d'filtrament calent G-20.
- 3 Rec d'emprenada.
- 4 Formigó HM-20/B/20/L11 amb malla electro-soldada 20x30, ø5.
- 5 Cinta de PE.
- 6 To-u artificial compactat al 95% P.M. gruix mínim 20 cm.
- 7 Formigó HM-20/B/20/L11
- 8 Tubular de PE ø160 mm.
- 9 Cables xarxa elèctrica MT.
- 10 Cables xarxa elèctrica BT.

NOTA: Sobira de formigó r' 4, ample de la rasa + 40 cm, a cada costat.

DETALL RASES SOTA CALÇADA (CREUAMENTS)

1 i 2 CIRCUITS MT i 1 i 2 CIRCUITS BT

XARXA ELÈCTRICA MT i BT



- 1 Base diagonalment calent S-12, capa rodadura.
- 2 Base d'filtrament calent G-20.
- 3 Rec d'emprenada.
- 4 Formigó HM-20/B/20/L11 amb malla electro-soldada 20x30, ø5.
- 5 Cinta de PE.
- 6 To-u artificial compactat al 95% P.M. gruix mínim 20 cm.
- 7 Formigó HM-20/B/20/L11
- 8 Tubular de PE ø160 mm.
- 9 Cables xarxa elèctrica MT.
- 10 Cables xarxa elèctrica BT.

NOTA: Sobira de formigó r' 4, ample de la rasa + 40 cm, a cada costat.

DETALL RASES SOTA CALÇADA (CREUAMENTS)

1 i 2 CIRCUITS MT i 1 i 2 CIRCUITS BT

XARXA ELÈCTRICA MT i BT

Planol
XARXA ELÈCTRICA DE MITJA TENSIO
MODIFICAT
DETALLS

DATA	

Vísat

Signatures

XARXA ELÈCTRICA MT

XARXA ELÈCTRICA MT-BT

OBRES DURBANITZACIO PLA PARCIAL TEMPLE SUD TORTOSA

Promotor
JUNTA DE COMPENSACIO TEMPLE SUD

Planol
XARXA ELÈCTRICA DE MITJA TENSIO
DETALLS



Dibuixat
JGS
Expedient
1629-26/98

Data
FEBRER-2010
Empaçament
Pla parcial Temple Sud - Tortosa

Arquitecte
redactor

F. Xavier Martí i Ferré
COL·LEGIAT N.º 4.824

Full
1 de 1
16.1