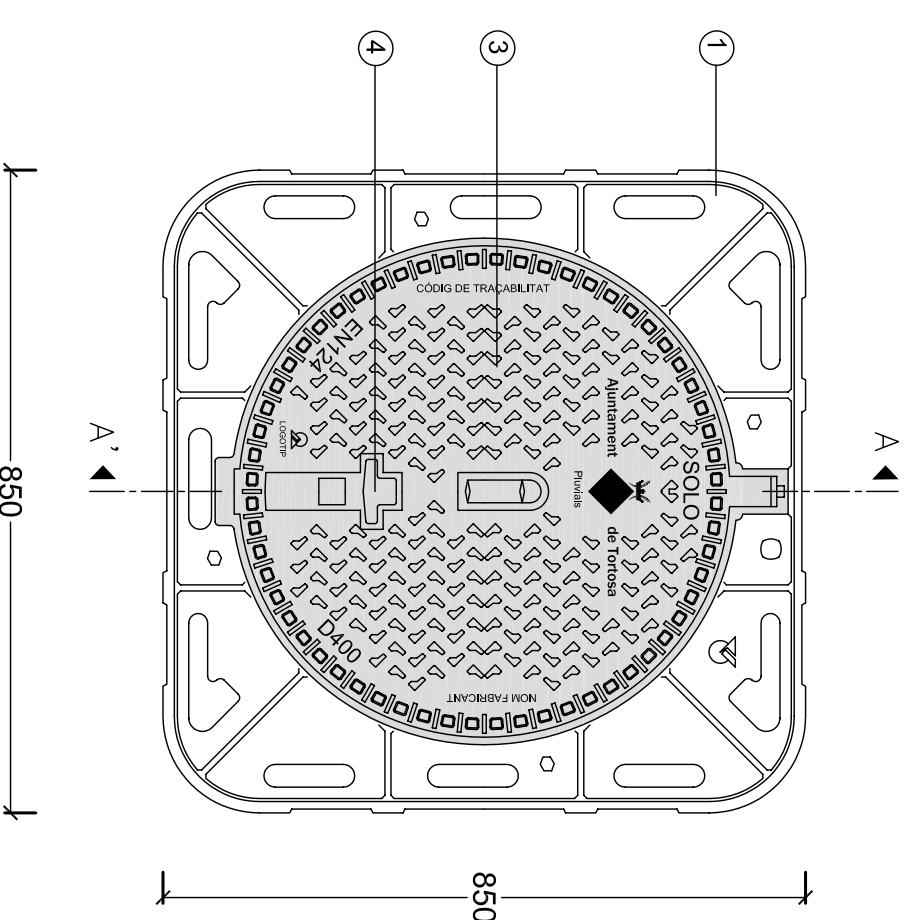
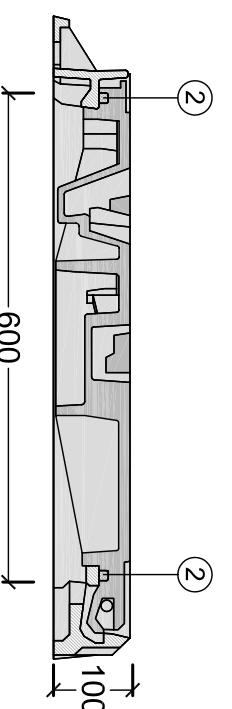
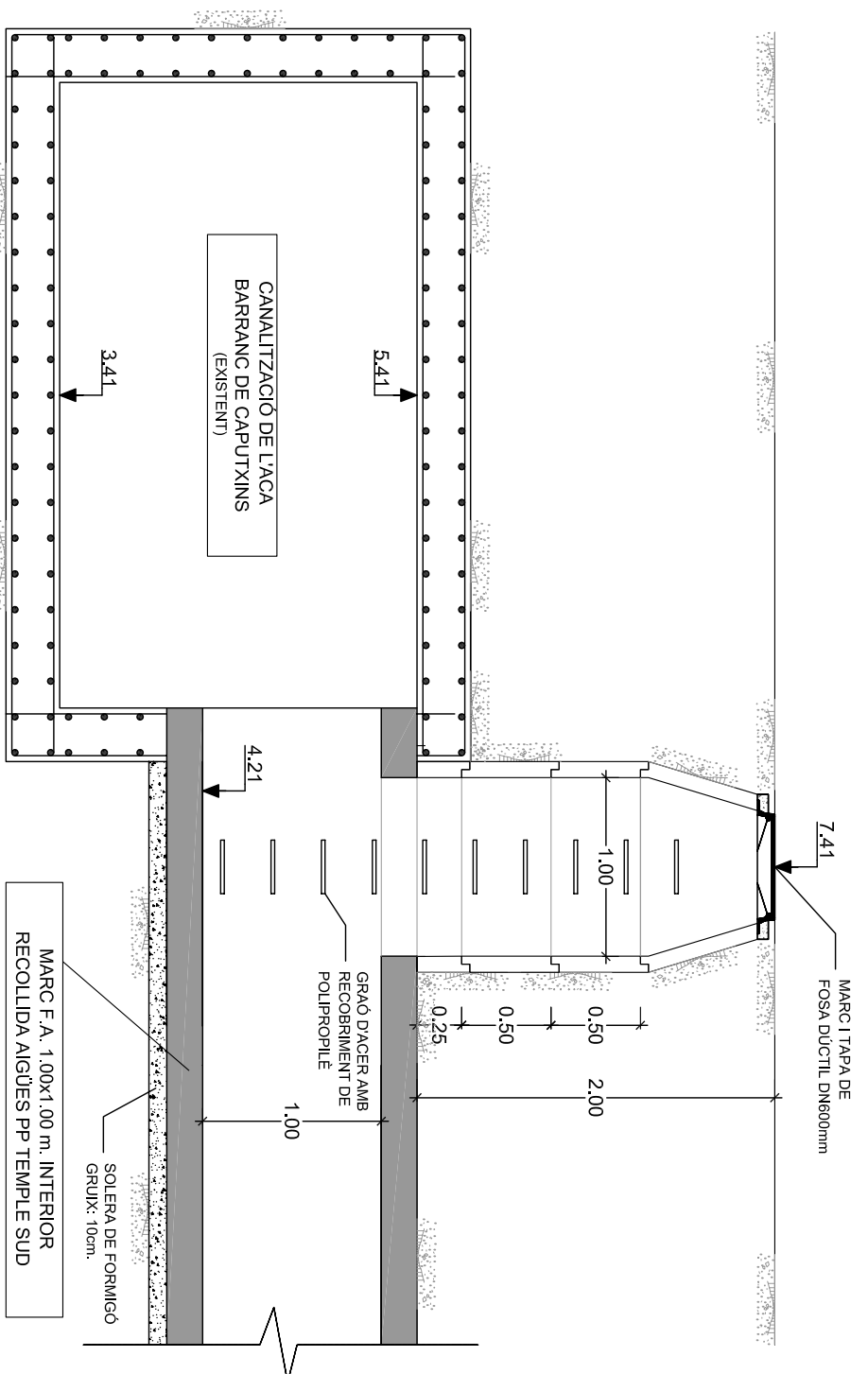


POU Pp12 CONNEXIO
AL BARRANC DE CAPUTXINS

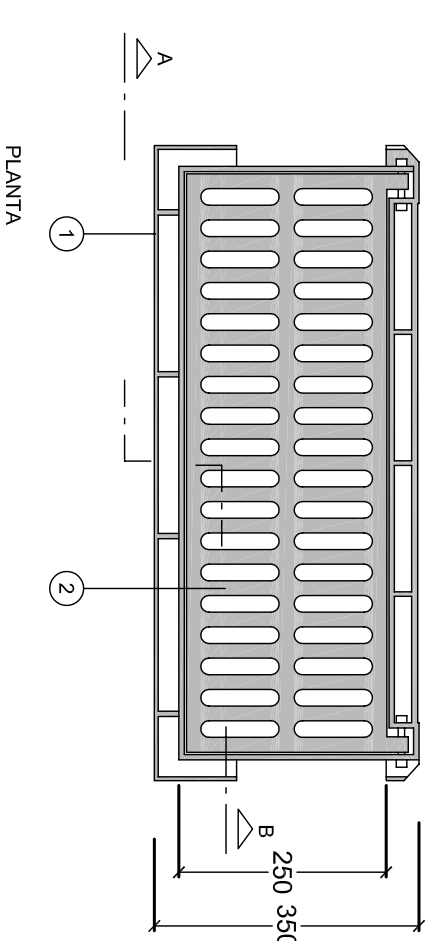
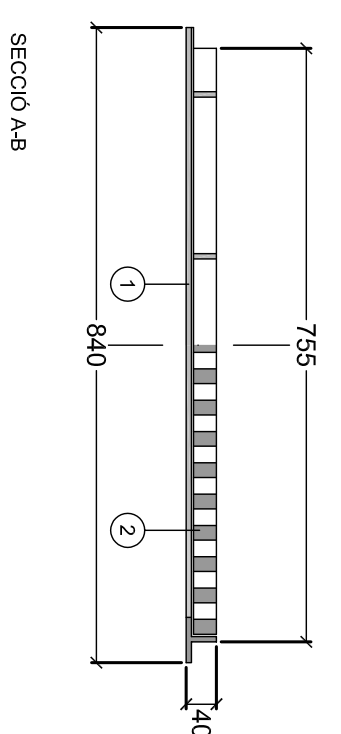
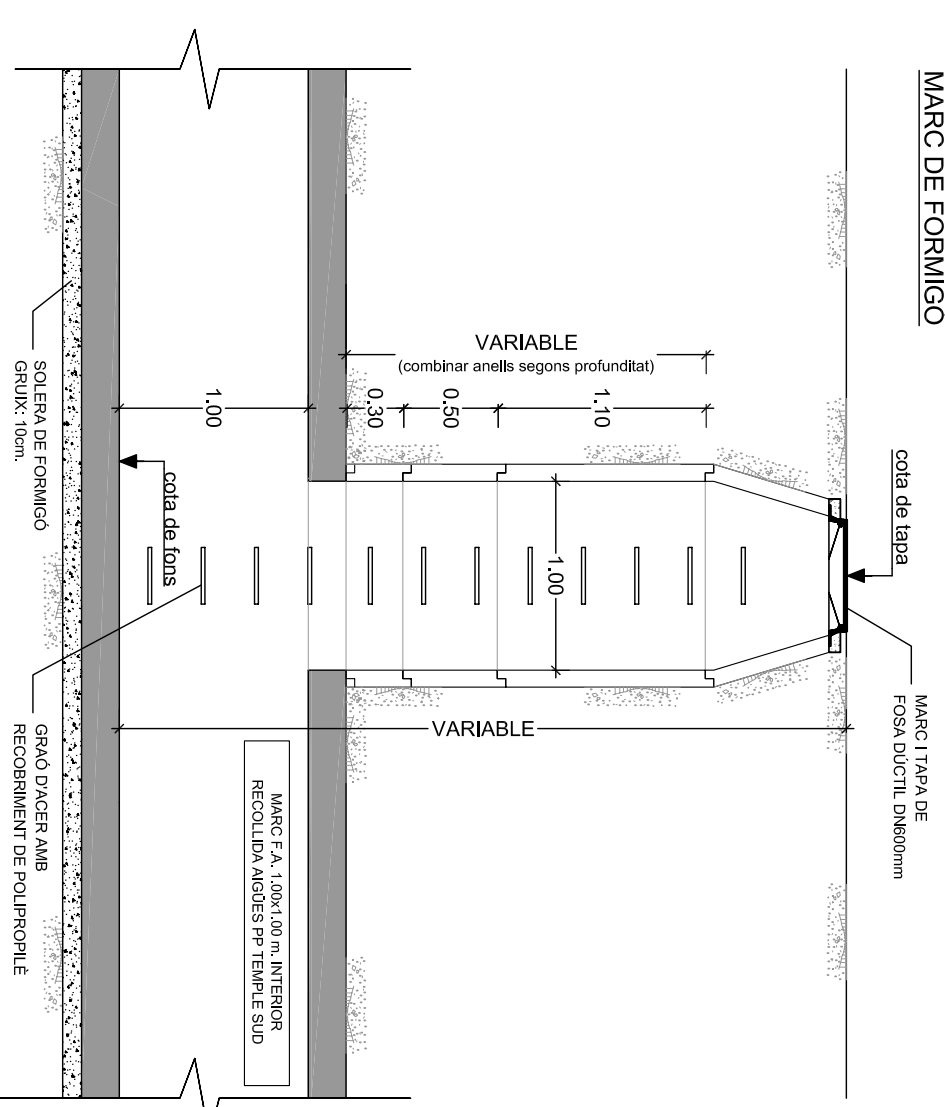


- 1.- Marc i tapa de registre de fosa d'ucil·l amb superfície mecanitzada antilliscant de 102 kg i 5,7 kg respectivament de pes. Segons norma UNE-EN 124 i MENOR RP00.23
- 2.- Junta d'insonorització de pael·lella.
- 3.- Marc quadrat de 85x85 cm i tapa circular de pos. illura de 80 cm.
- 4.- Dispositiu l'anca de lloquet, per a prevenir obertures no desitjades.

MARC QUADRAT AMB TAPA DE REGISTRE CIRCULAR
PLUVIALS

Codes en mm.

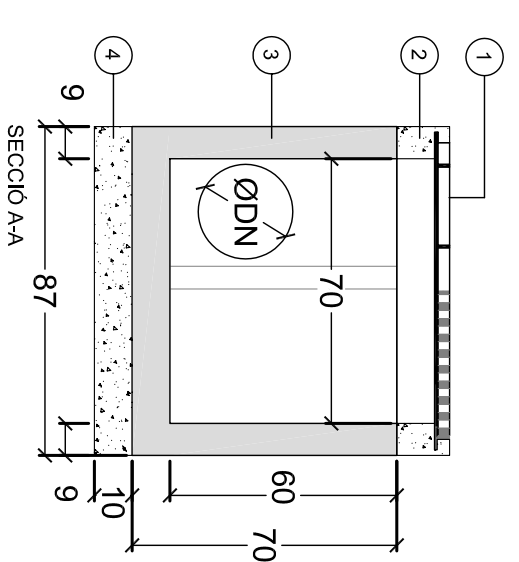
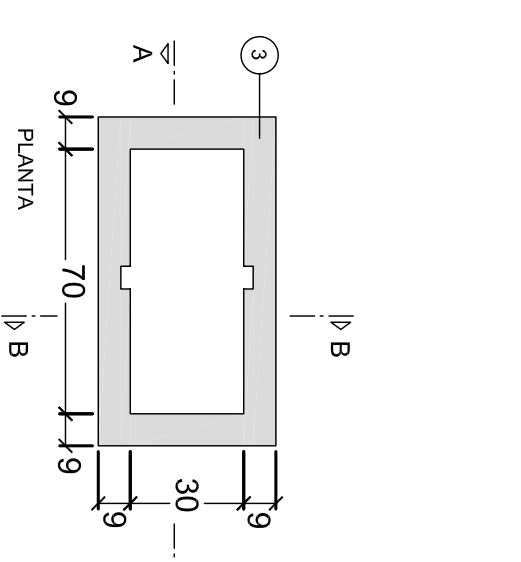
POU DE REGISTRE PER
MARC DE FORMIGÓ



- 1.- Marc de fosa d'ucil·l.
- 2.- Reixa de fosa d'ucil·l, segons norma UNE 41-300-97, amb superfície antilliscant, i revestiment de pintura. Capacitat de càrrega superior a 35 T.

DETALL REIXA EMBORNAL
PLUVIALS

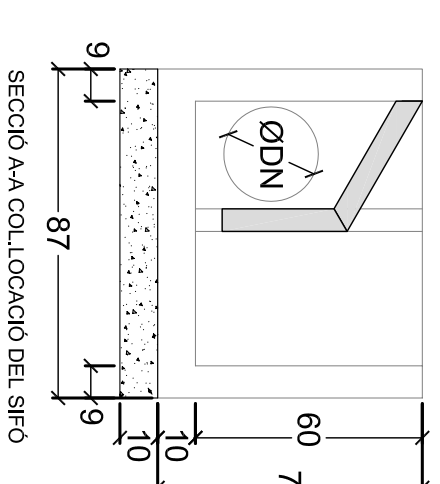
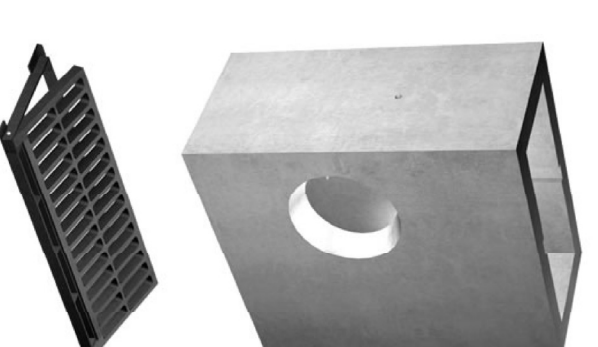
Codes en mm.



- 1.- Marc i reixa embornal de fosa d'ucil·l
- 2.- Formigó HM-20/B/20/1
- 3.- Embornal pedralnicat de formigó
- 4.- Solera de formigó HM-20/B/20/1
- 5.- Tub de PVC.

EMBORNAL AMB SIFÓ 70X30X70 CM
PLUVIALS

codes en cm.



Plànol		Arquitecte redactor	F. Xàvier Martí i Ferré COL·LEGIAT Nº04.4524
DETALLS CONSTRUCTIUS PLUVIALS			
DATA	MODIFICAT		
01/12/09	Model del tapa de drenatgeram		
Signatures			
		Vista	

-TEXT REPOS-
OBRES D'URBANITZACIÓ
PLA PARCIAL TEMPLE SUD
TORTOSA

Promotor
JUNTA DE COMPENSACIÓ
TEMPLE SUD

Plànol
DETALLS CONSTRUCTIUS
PLUVIALS



Dibuixat
Esgala

FEBRER-2010
Plà parcial Temple Sud - Tortosa

Arquitecte
redactor

F. Xàvier Martí i Ferré
COL·LEGIAT Nº04.4524

Folle
1 de 1
Núm.
12.5