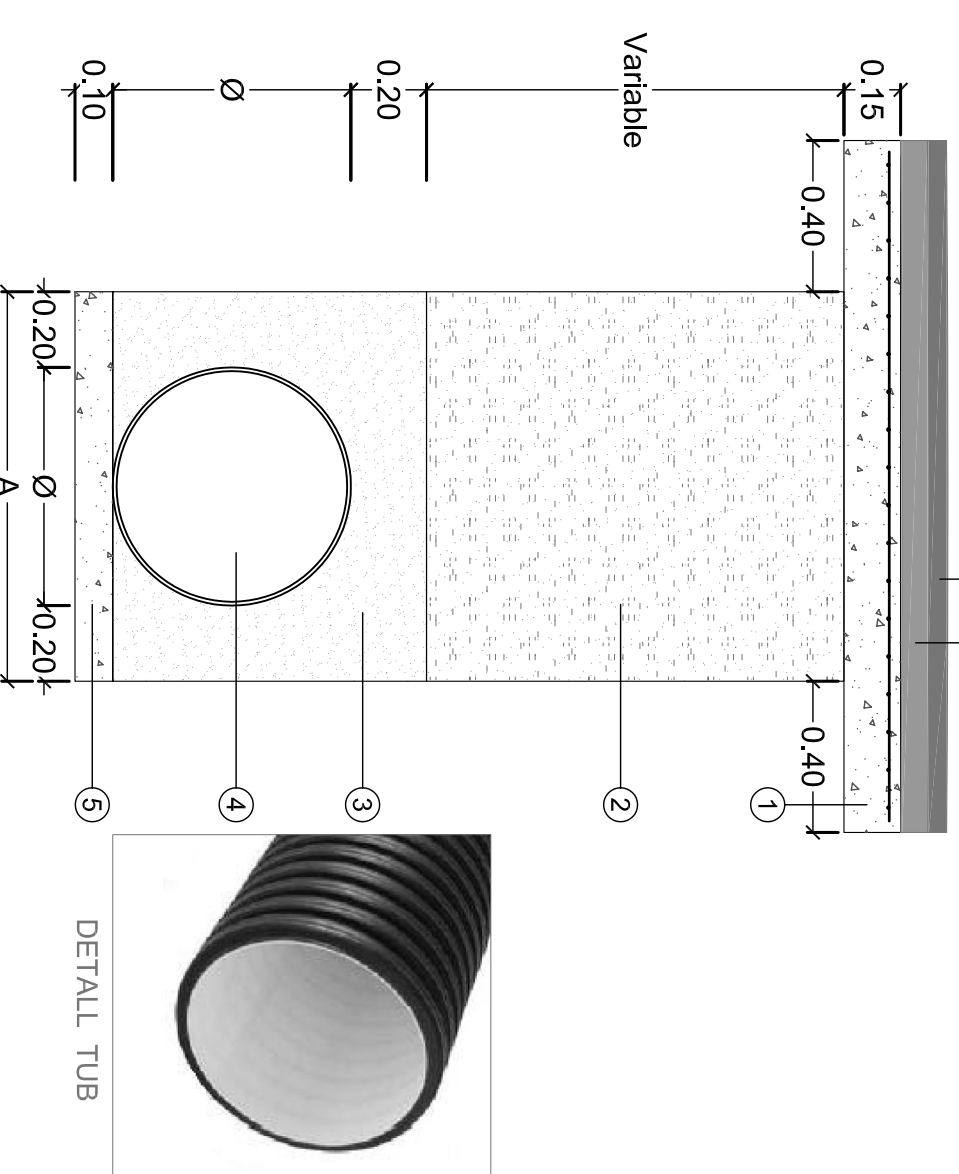


- 1.- Marc i tapa de registre de fosa d'ocell amb superfície mecanitzada antilliscant de 102 Kg i 57 Kg respectivament de pes. Segons norma UNE-EN 124 I MENOR RP00.23
- 2.- Junta d'insonorització de polietilè.
- 3.- Marc quadrat de 85x85 cm i tapa circular de pas llure de 60 cm.
- 4.- Dispositiu banca de bloqueig per a prevenir obertures no desitjades.

**MARC QUADRAT AMB TAPA DE REGISTRE CIRCULAR  
CLAVEGUERAM**

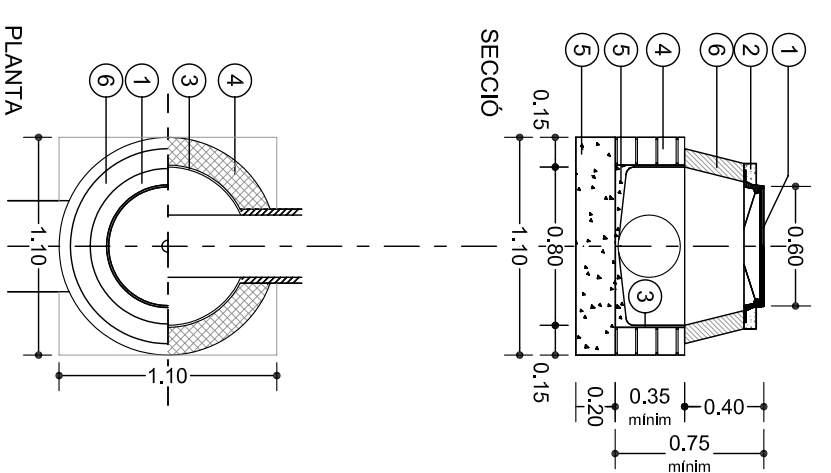
Cotes en mm.



- 1.- Base de formigó HM-20/B/201, amb armadura metàl·lica electrodoxada 20x30 0/5
- 2.- Reomplert de tot-u artificial
- 3.- Reomplert de sorra
- 4.- Tub de polipropilè de doble paret
- 5.- Base de formigó HM-20/B/201
- 6.- Base mescla bituminosa en calent tipus G-20. Guix: 7 cm + reg d'emplançat
- 7.- Paviment de mescla bituminosa en calent tipus S+12. Guix: 5 cm

**DETALL CANALITZACIÓ TUB DE POLIPROPILE DE DOBLE PARET  
CLAVEGUERAM + PLUVIALS**

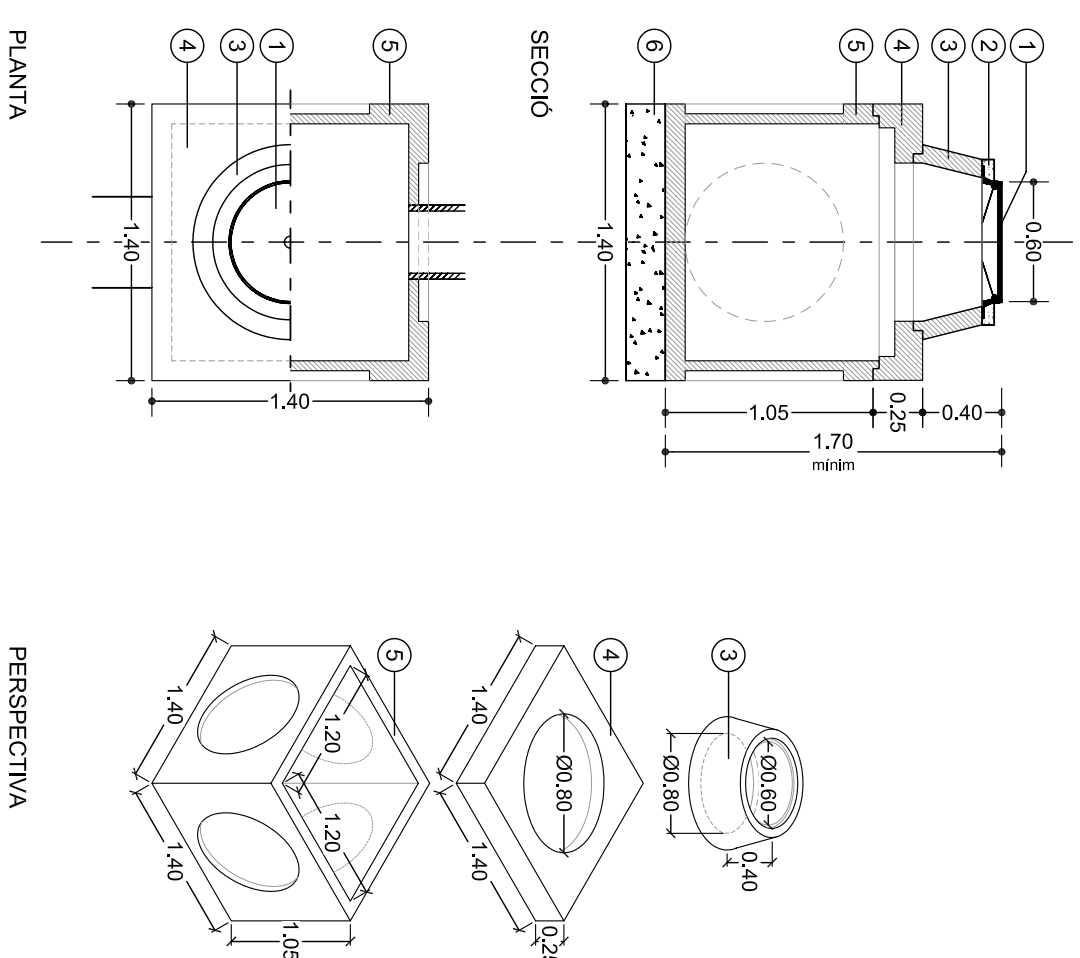
Cotes en m.



- SOLUCIO DE POU DE REGISTRE TIPUS 1  
(diferències de nivell tapa - fons, des de 0,75 mínim fins a 1,70 mínim)
- 1.- Tapa de registre de fosa d'ocell
  - 2.- Formigó HM-20/B/201
  - 3.- Anel de serrat lliçat amb moter 1:3
  - 4.- Fabrica de mat massís
  - 5.- Sotera formatada de perdenis amb formigó HM-20/B/201
  - 6.- Brossal pou format per con sintètic de formigó prefabricat.

**POU DE REGISTRE TIPUS 1  
CLAVEGUERAM + PLUVIALS**

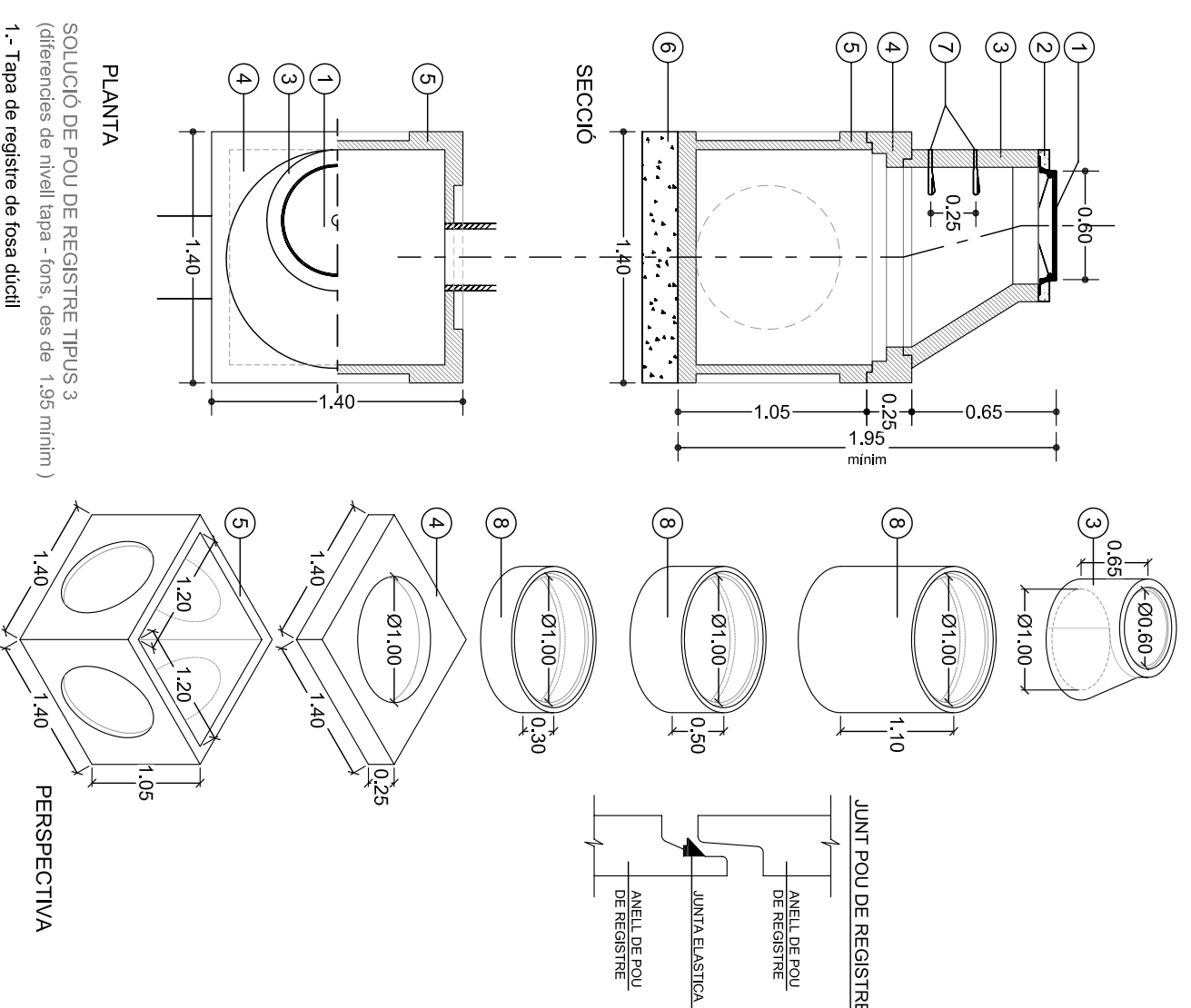
Cotes en m.



- SOLUCIO DE POU DE REGISTRE TIPUS 2  
(diferències de nivell tapa - fons, des de 1,70 mínim fins a 1,95 mínim)
- 1.- Tapa de registre de fosa d'ocell
  - 2.- Formigó HM-20/B/201
  - 3.- Brossal pou format per con sintètic de formigó prefabricat.
  - 4.- Tapa entroncament de formigó prefabricat, fosa Ø100.
  - 5.- Trosseta 140x140x105 cm, de formigó prefabricat.
  - 6.- Sotera amb formigó HM-20/B/201

**POU DE REGISTRE TIPUS 2  
CLAVEGUERAM + PLUVIALS**

Cotes en m.



- SOLUCIO DE POU DE REGISTRE TIPUS 3  
(diferències de nivell tapa - fons, des de 1,95 mínim)
- 1.- Tapa de registre de fosa d'ocell
  - 2.- Formigó HM-20/B/201
  - 3.- Brossal pou format per con sintètic de formigó prefabricat.
  - 4.- Tapa entroncament de formigó prefabricat, fosa Ø100.
  - 5.- Trosseta 140x140x105 cm, de formigó prefabricat.
  - 6.- Sotera amb formigó HM-20/B/201
  - 7.- Graó d'acer amb recobriments de polipropilè.
  - 8.- Anell de pou de registre, de formigó prefabricat, de diferents mesures (per a combinar segons la profunditat del pou), a col·locar entre la tapa d'entroncament i el brossal.

**POU DE REGISTRE TIPUS 3  
CLAVEGUERAM + PLUVIALS**

Cotes en m.

OBRES D'URBANITZACIÓ  
PLA PARCIAL TEMPLE SUD  
TORTOSA

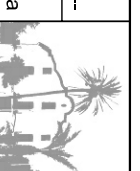
Promotor  
UNTA DE COMPENSACIÓ  
TEMPLE SUD

Projecte  
DETALLS CONSTRUCTIUS  
CLAVEGUERAM + PLUVIALS



Dibuixat  
J.F.F.  
Especialitat  
1629-26198

Data  
FEBRER-2010  
Emplaçament  
Pla parcial Temple Sud - Tortosa



Aquileta  
redactor

F. Xavier Martí i Ferré  
COL·LEGIAT N.º 45214

F full  
1 de 1  
Núm.  
11.5

**Planel  
DETALLS CONSTRUCTIUS  
CLAVEGUERAM + PLUVIALS**

DATA  
01/12/09

Model de tapa de clavegueram

MODIFICAT

\_\_\_\_\_

\_\_\_\_\_

\_\_\_\_\_

\_\_\_\_\_

\_\_\_\_\_

\_\_\_\_\_

\_\_\_\_\_

\_\_\_\_\_

\_\_\_\_\_

\_\_\_\_\_

\_\_\_\_\_

\_\_\_\_\_

\_\_\_\_\_

Signatures

Vial