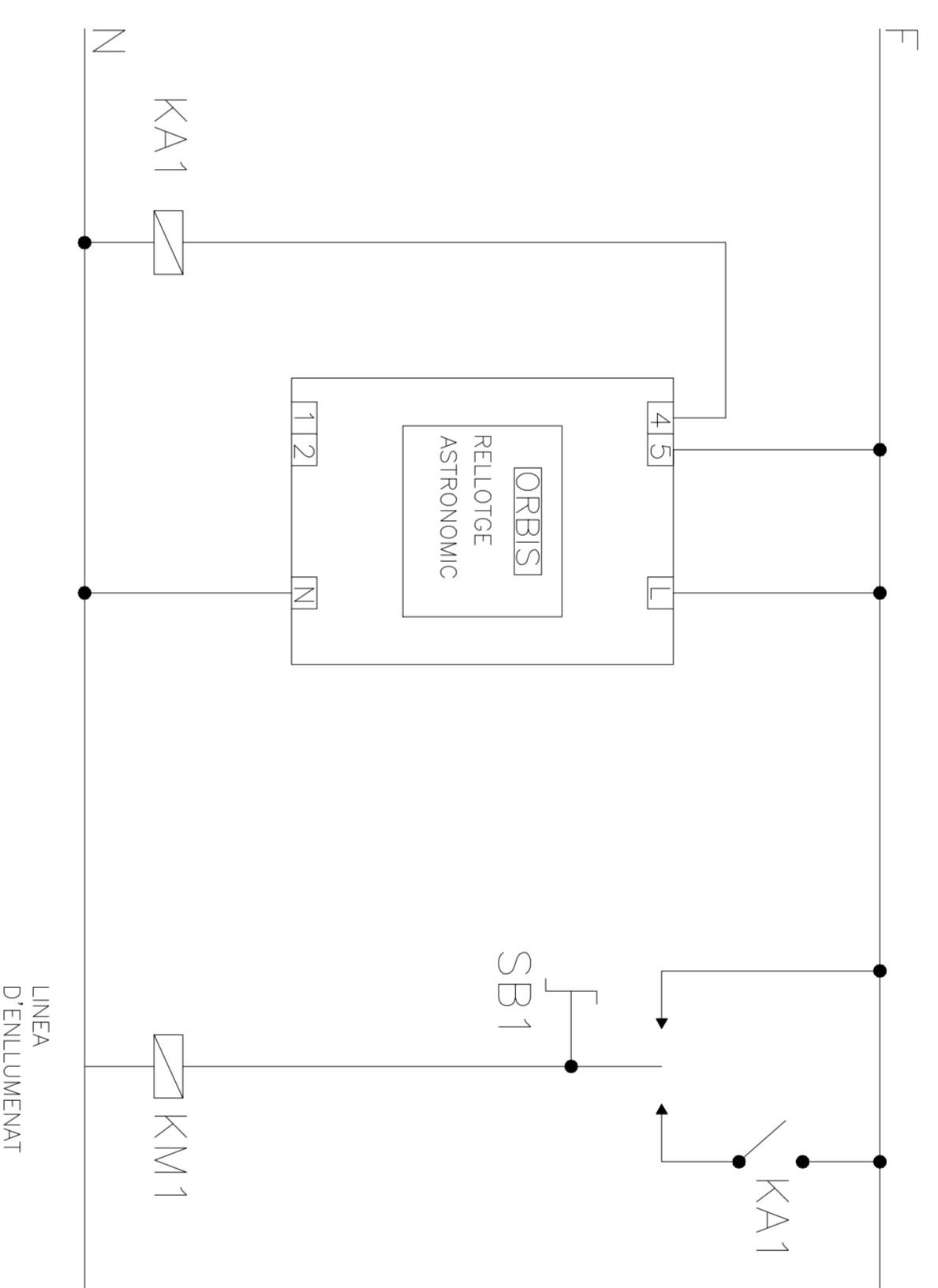
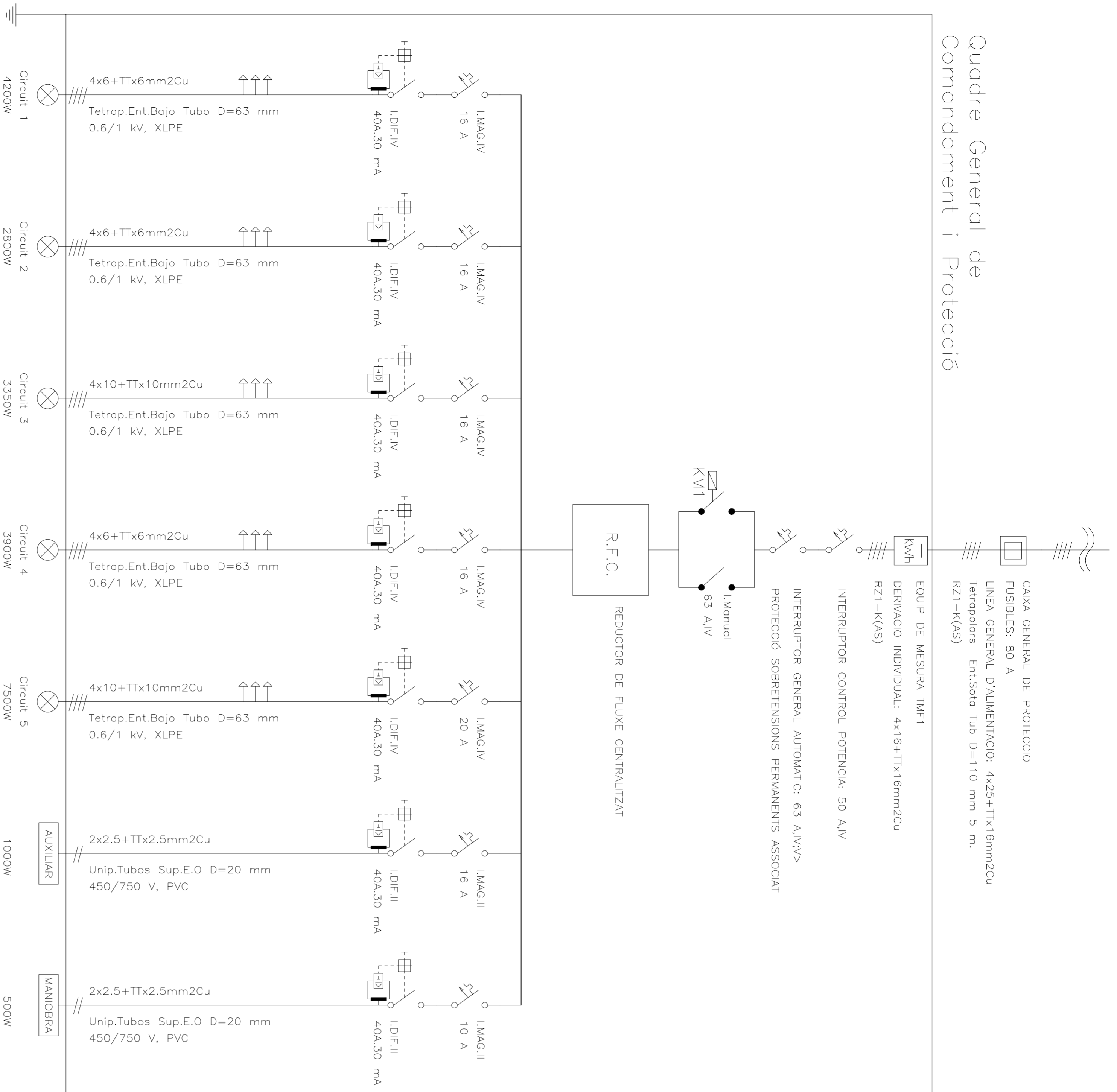
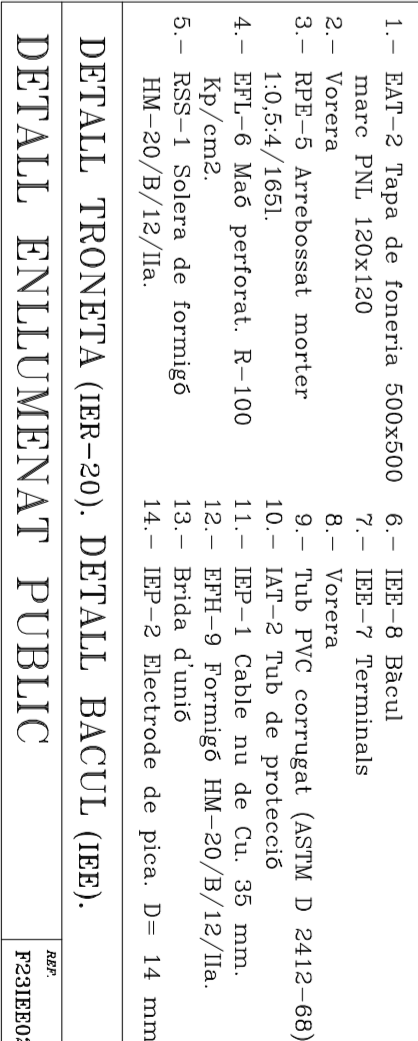
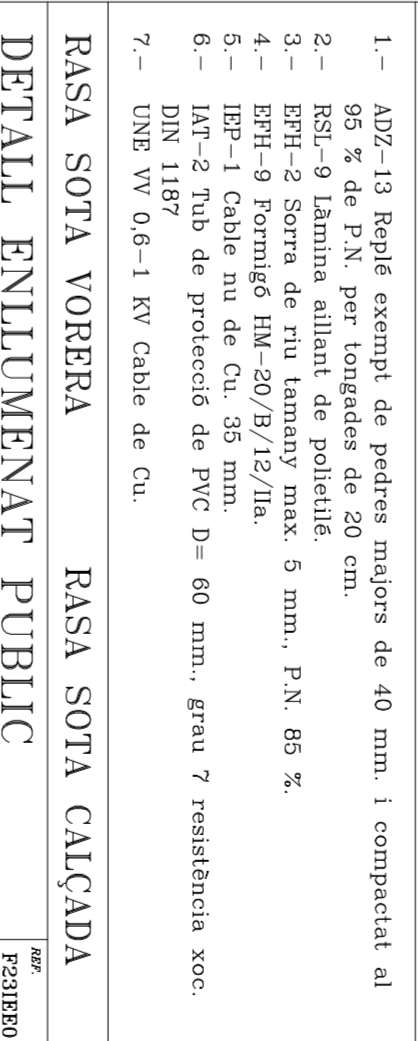
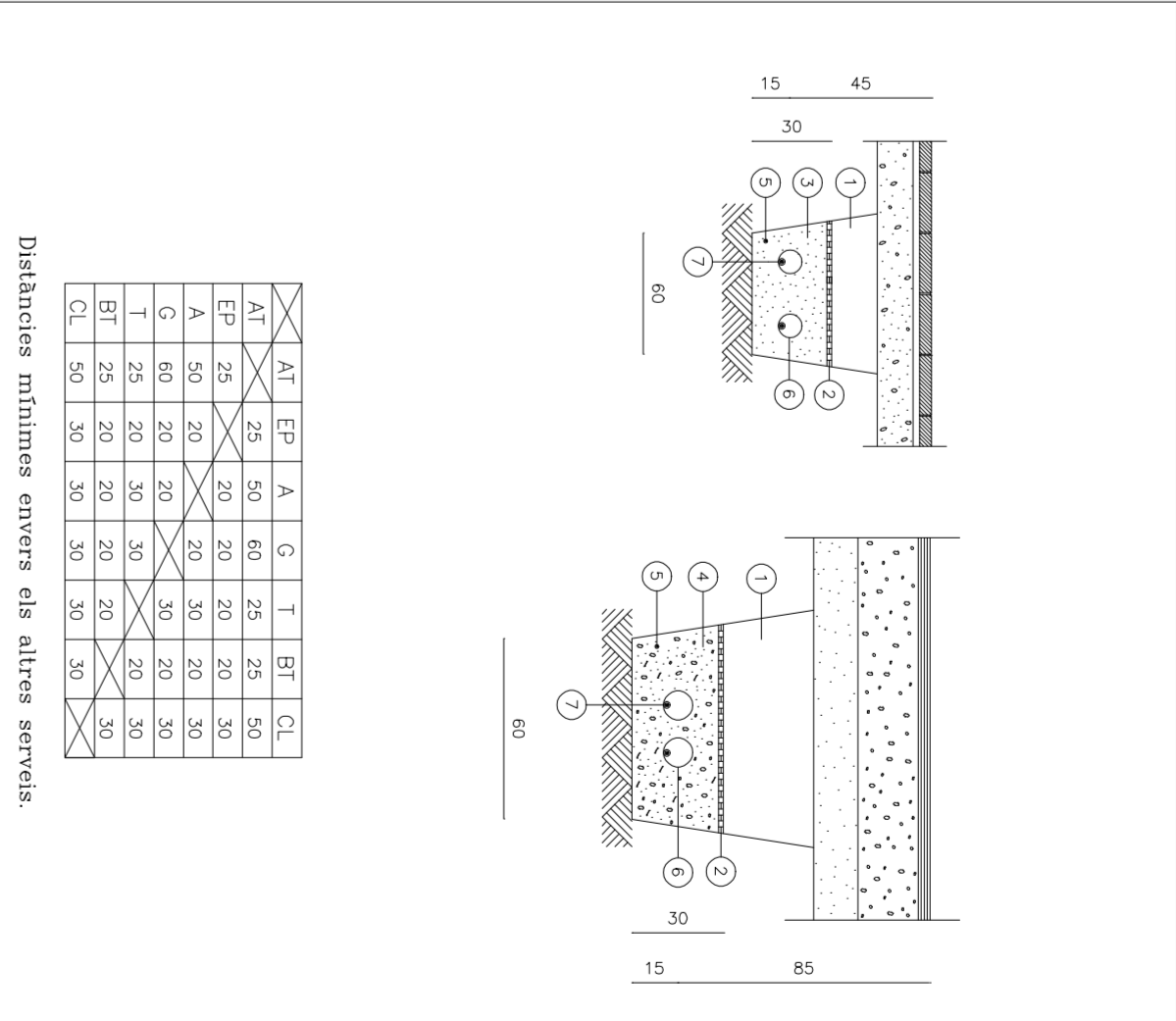
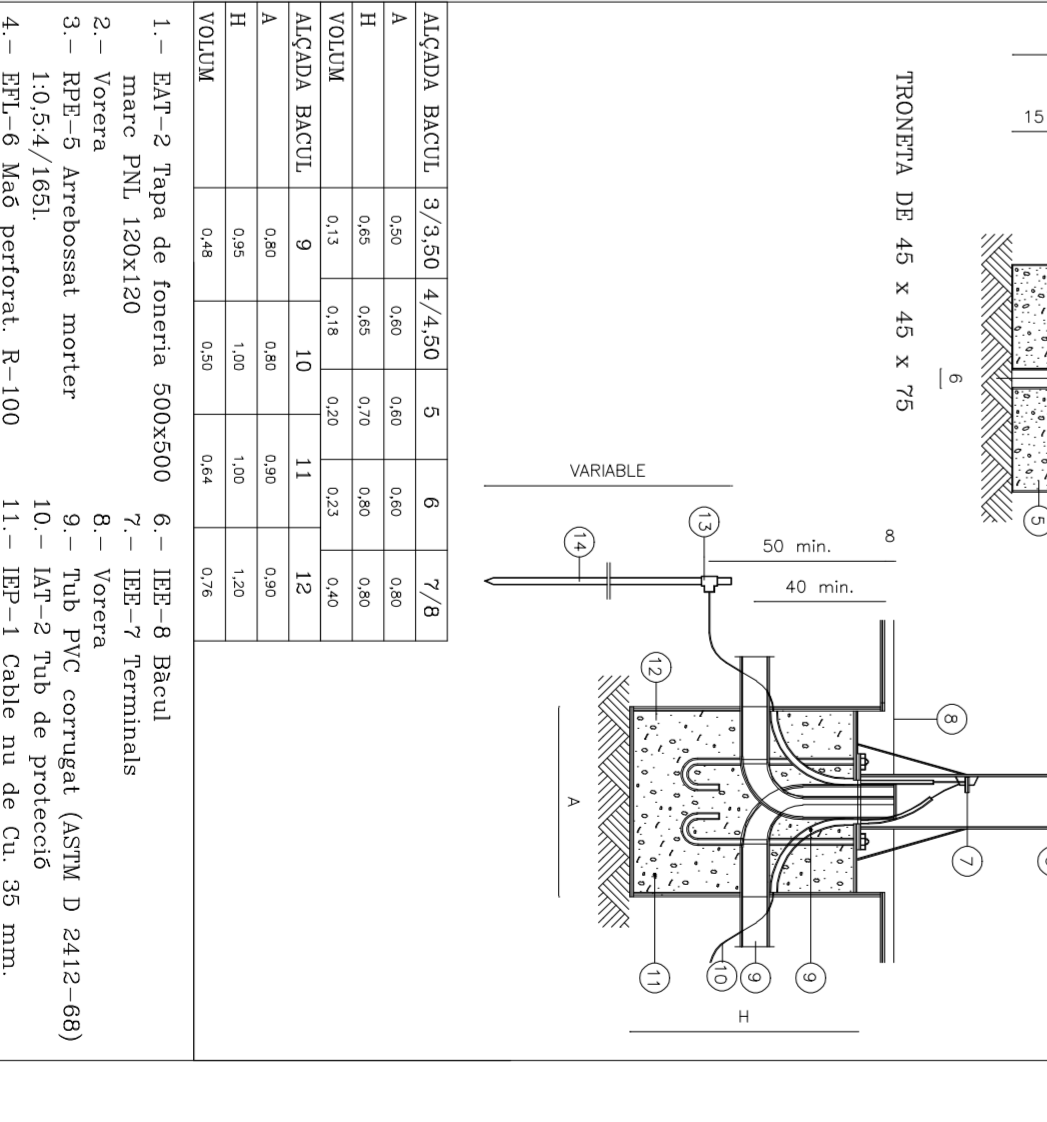
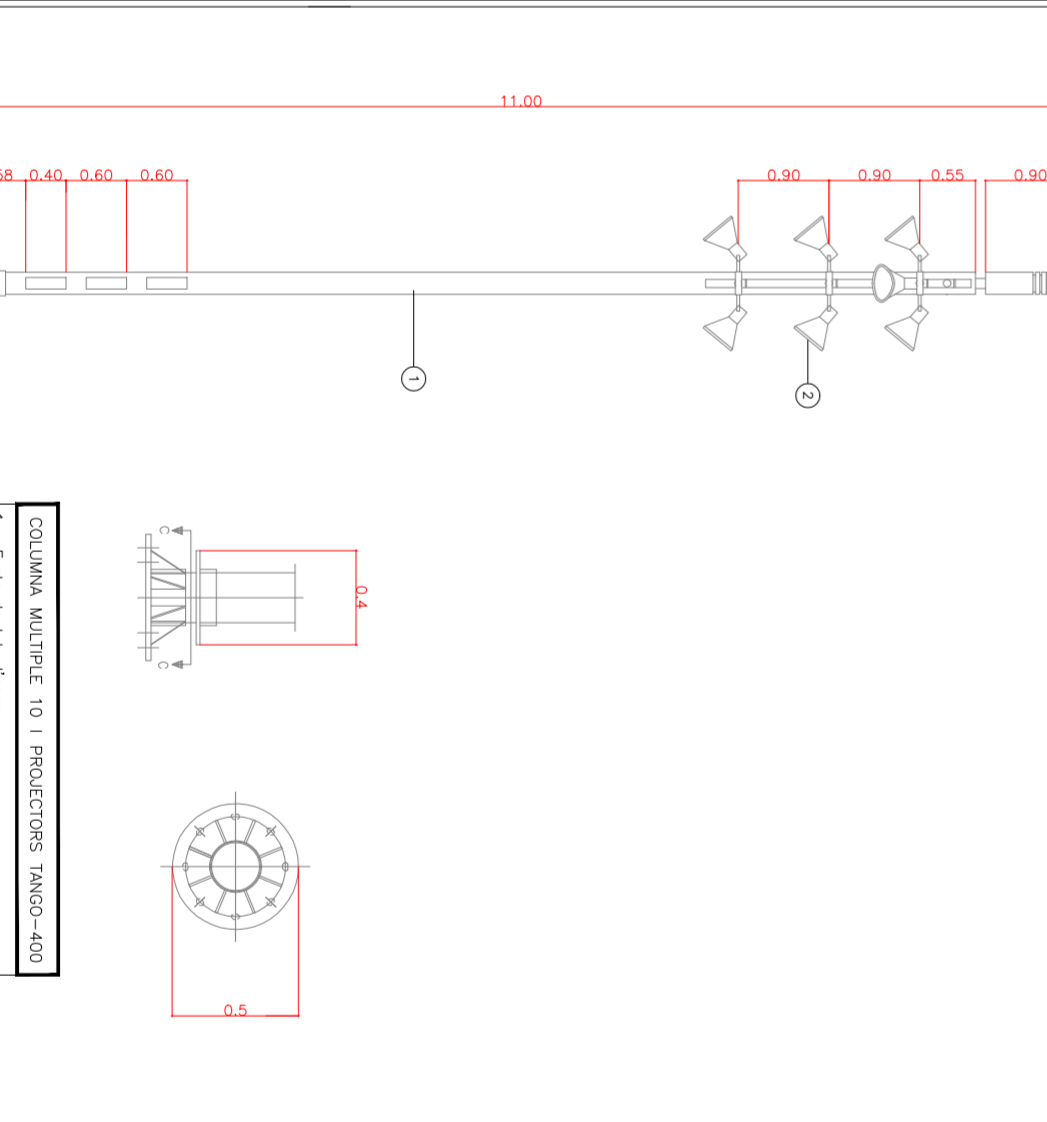
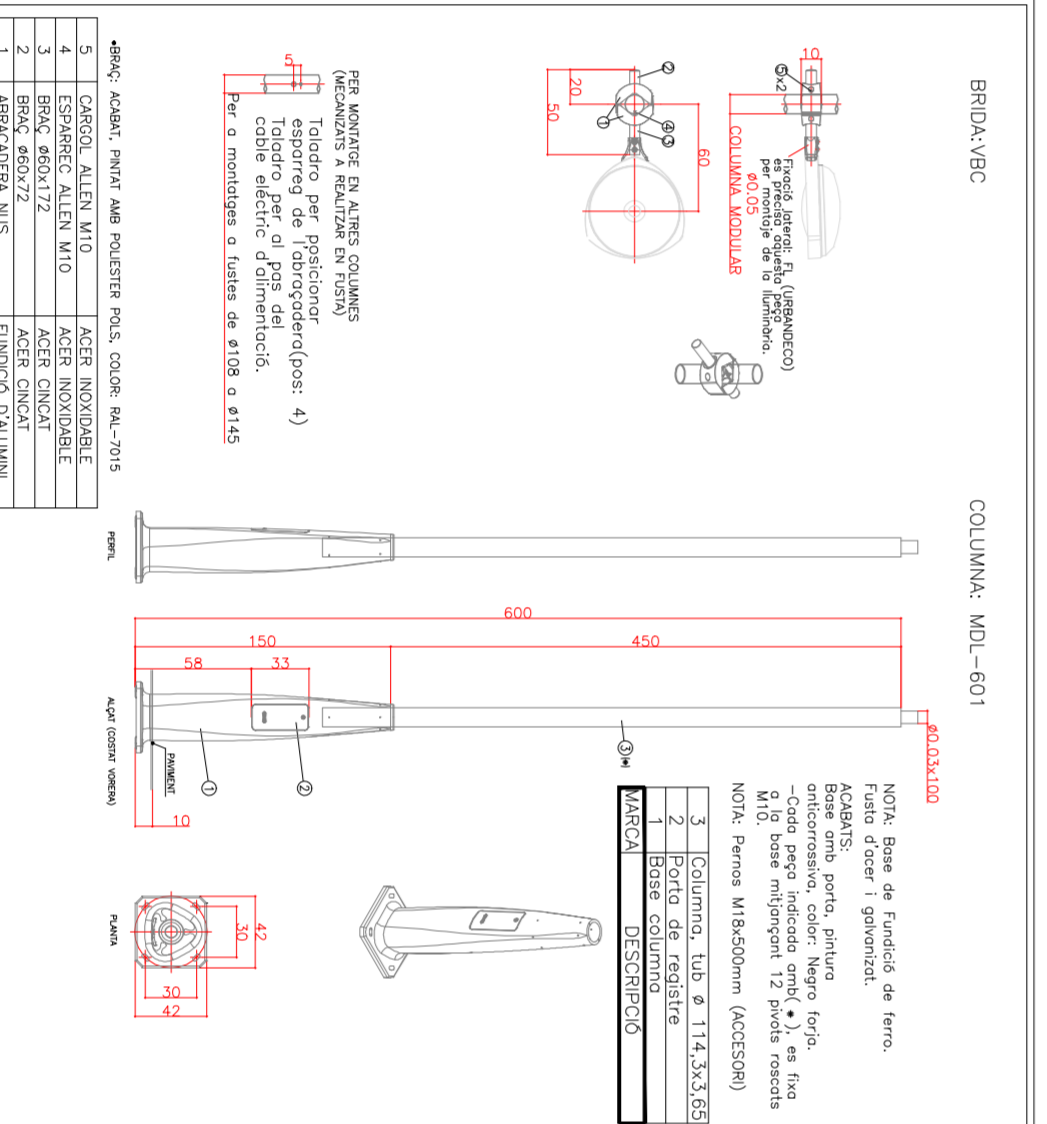
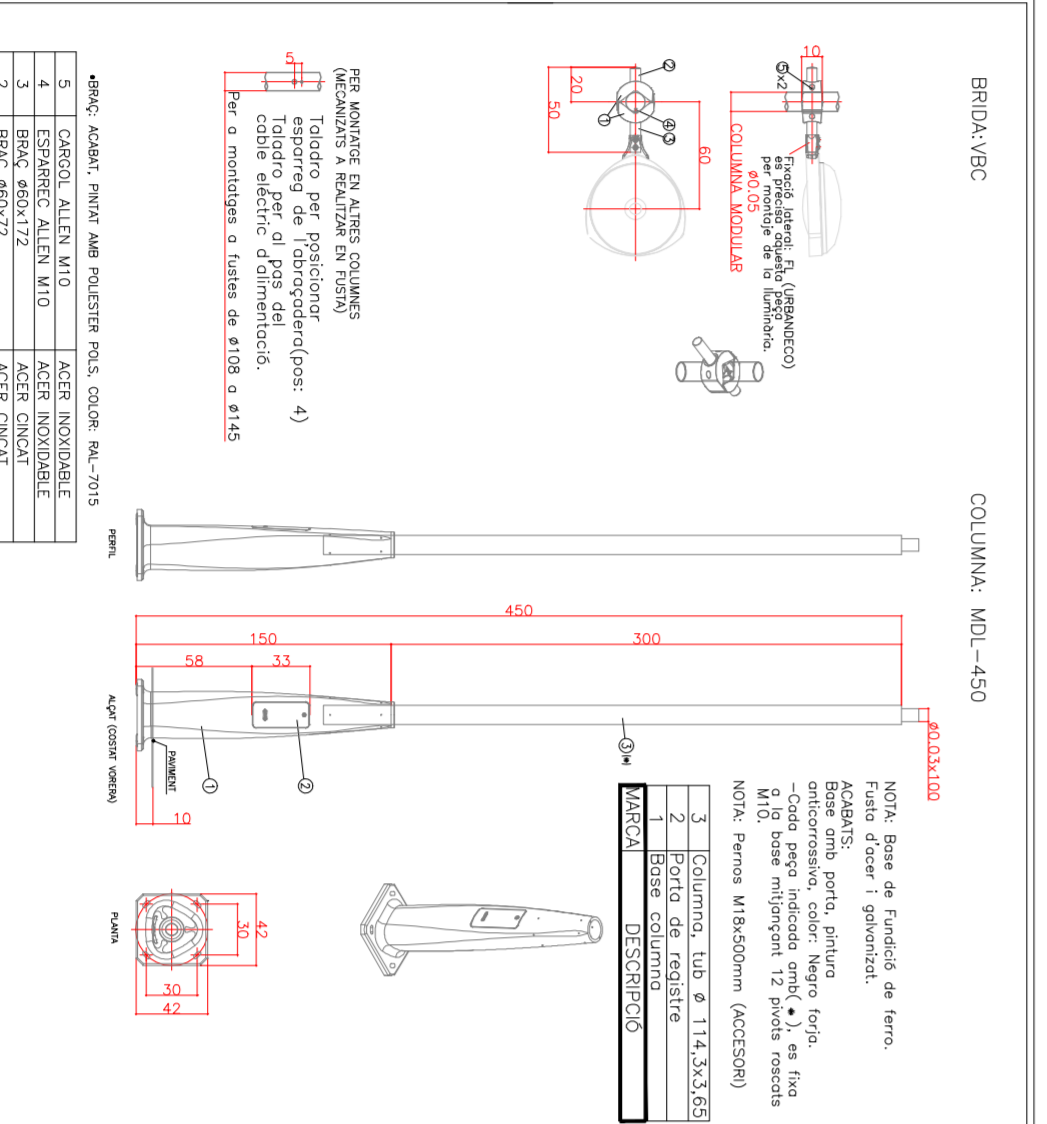
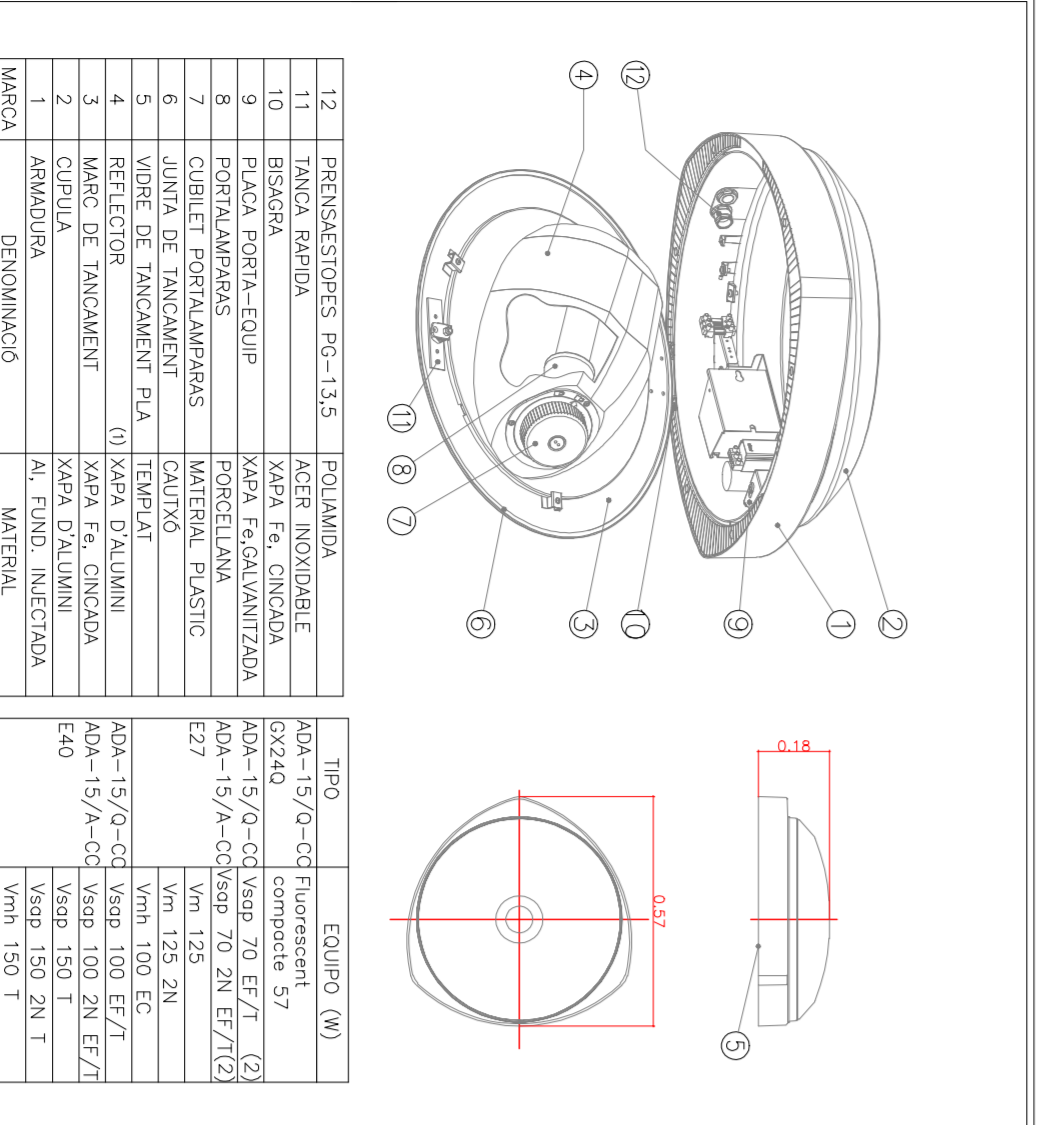



Quadre General de Comandament i Protecció



QUADRE DE MANIOBRA





PRODUCTE D'URBANITZACIÓ, I.P.T. SUBD-7

SECTOR CAMÍ DE ROQUETES

TEXT REPOS

Referència: 0580P/16-B

Emprenent: CASRKO PIANGO

CARRERERA DE ROQUETES

43500 TORTOSA / TARRAGONA

Referència: 0580P/16-B

Promotor:

JUNTA DE COMPENSACIÓ

Referència document: n.^o

16

XARXA ENLUMENAT PÚBLIC

ESQUEMES I DETALLS

Escala:

Data: JUNY 2010

Tècnic: BARRADITX

JOSEP LLUIS I CINDIARTE

Arquitecte