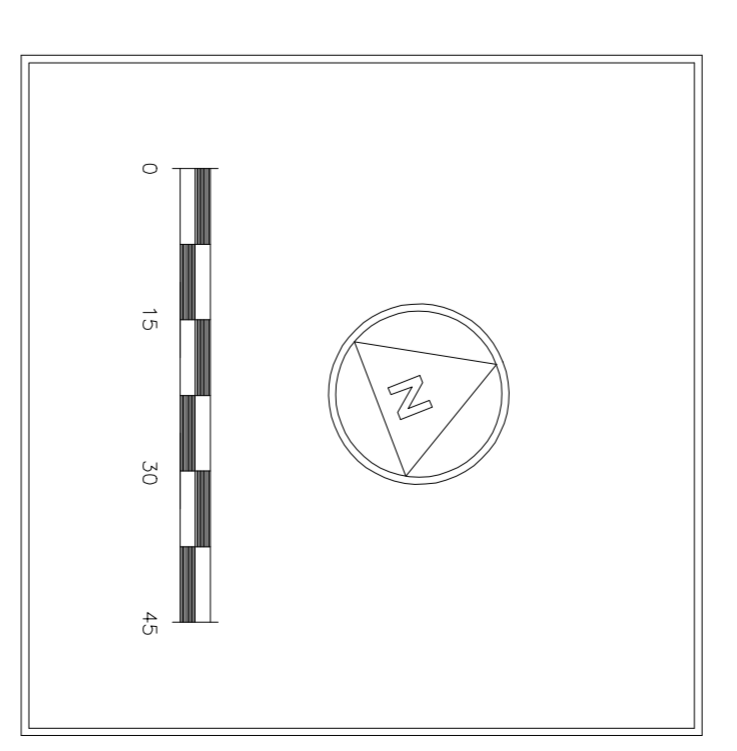


- 1.- ELL-2: Tapa de fang quadrat de Ø80x80 mm i 38 kg de pes
- 2.- RE-2: Anel de fang quadrat de Ø80x80 mm i 38 kg de pes
- 3.- RE-5: Anell d'acer i llaçot amb motor i 3
- 4.- EF-5: Ferra de mad de 5 cm de gruix
- 5.- EF-3: Vòlvul de comports
- 6.- EF-4: Tub xarxa d'òxid
- 7.- RE-3: Sèquia de fangada H=0,7 M/CM2
- 8.- despesa

VANUJA DE PAS



IFA-11	NOVA XARXA D'AGUA
IFA-11	XARXA D'AGUA EXISTENT
IFA-18	TAP CCC
IFA-19	CANAL DE PAS
IFA-24	PERICO DE COCCIA
IFA-26	BOCA D'OMENIDI



1.- 400. 13 Ròtlls anell de plom amb de 40 mm. i compactat al 95 % del P.N. per tongades de 20 cm.  
2.- IFA-1 Conducte aigua PVC 10 atm. 95 %  
3.- EFB-2 Serra de riu Lamany max. 5 mm. P.N. 85 %  
4.- EFB-9 Ferratge H=20/12/14.

RASA SOTA VORERA  
RASA SOTA CALÇADA  
DETALL AIGUA POTABLE

D. NOMINAL	S	Z	L
50 x Ø= 60	100	75	125
75 x Ø= 90	150	100	150
100 x Ø= 120	200	150	200
150 x Ø= 200	300	225	300
400 x Ø= 500	500	375	500

Distàncies mínimes envers els altres serveis.

D. NOMINAL	S	Z	L
50 x Ø= 60	75	25	50
75 x Ø= 90	100	50	75
100 x Ø= 120	125	75	100
150 x Ø= 200	175	100	150
400 x Ø= 500	275	150	250

D. NOMINAL	S	Z	L
50 x Ø= 60	75	25	50
75 x Ø= 90	100	50	75
100 x Ø= 120	125	75	100
150 x Ø= 200	175	100	150
400 x Ø= 500	275	150	250