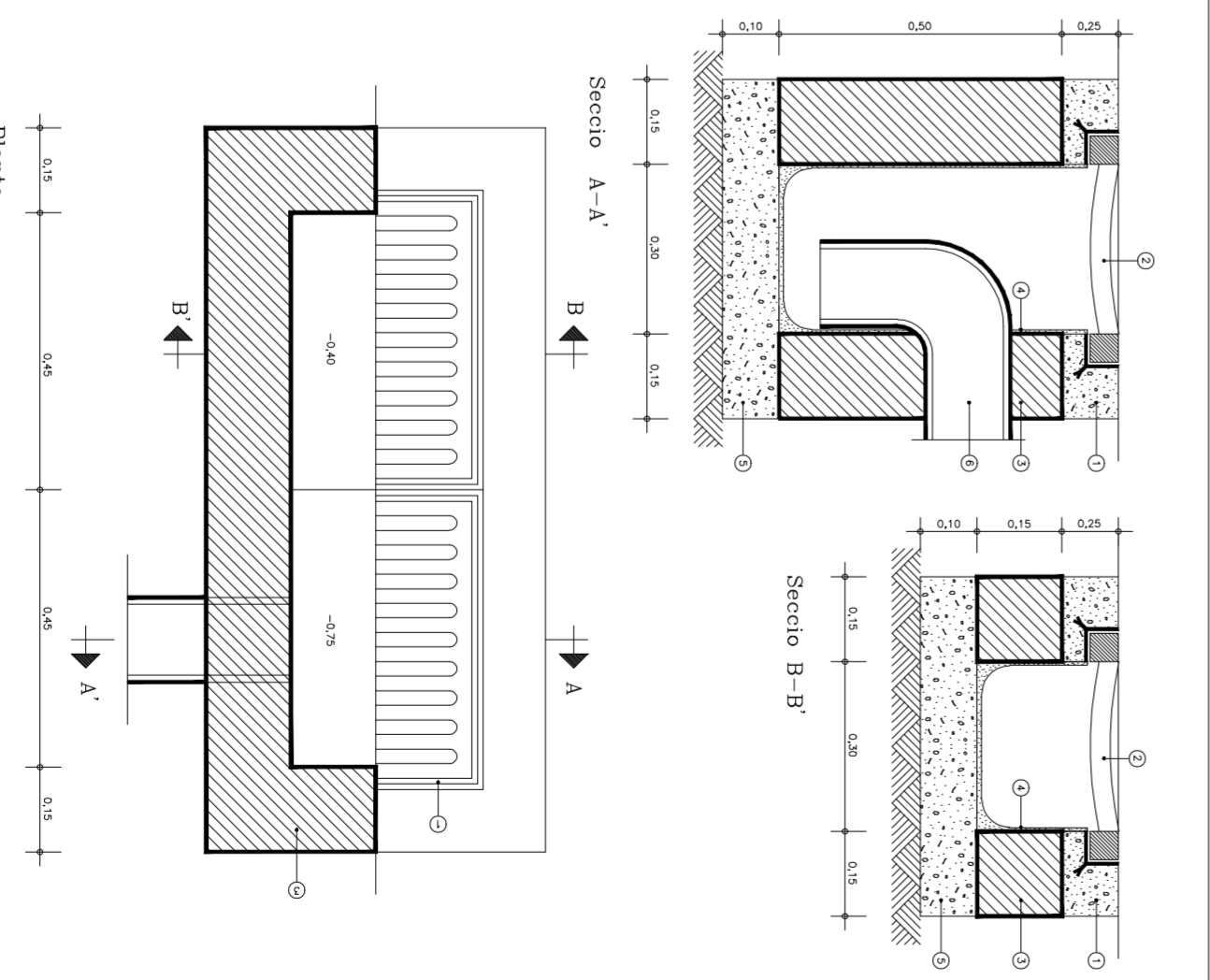


Marc i tapa de fundició d'acer, compliment de la norma UNE-EN-124, amb certificació A300K, resistència D-400 pintada amb pintura hidroestable. Característiques marc: Base quadrada de coll circular de tipus apertur. Carre que sobresurt a la superfície de la resca embegut al terreny, ajuda mínima (de col·locar i assegurar mínim 50x50 cm per peu de 9 00). Col·locar i assegurar mínim 57 Kg, obertura amb una sola frons amb un angle mínim de 110 graus i disseny de seguretat a 90 graus. Marcada amb la mateixa fosa amb les marques que apareixen a la seva qualitat, el nom i l'estat de l'ajuntament segons model normalitzat pel mateix.

DETALL MARC I TAPA REGISTRE CLAVEGUERAM

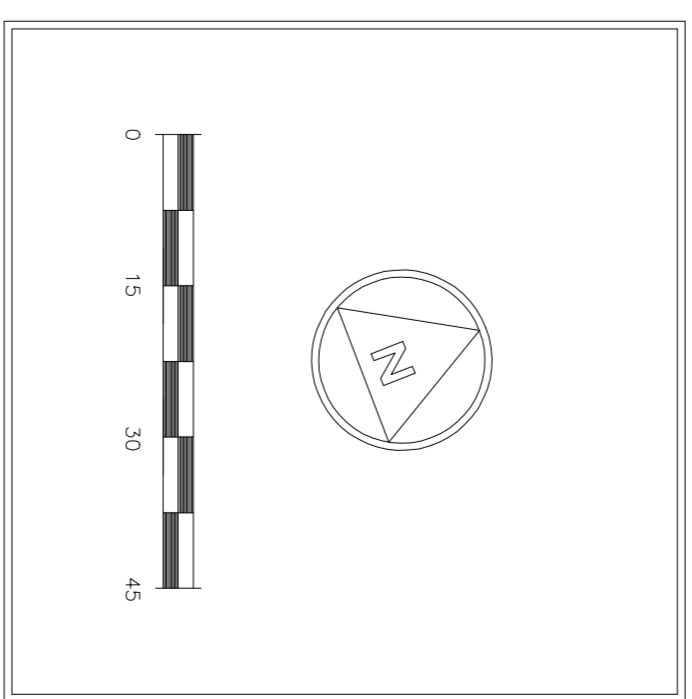


- 1- RPI-9 Rebliment de formigó HM-20/B/12/11a
- 2- ES-5 Resaca i marc concava de fontana gris Marc de 465 x 315
- 3- EP-6 Mòd. percolador R-100 kg/cant.
- 4- RSI-1 Sistema de formigó HM-20/B/12/11a
- 5- RSI-1 Sistema de formigó HM-20/B/12/11a
- 6- FPV-1 Coixe de P.V.C. D= 16 cm.

DETALL EMBORNAL SIFONIC

PE	POU EXISTENT
NP	NUMERO DE POU
SP	SOLEMNI POU

SIMBOLLOGA	
ISA-13	EMBORNAL
ISA-15	FERRIS DE COMENÇO
ISA-14	POU DE REGISTRE CIRCULAR
	MANCA AGÜES PLUVIALS
	TUB DE DRENANT
	MANCA AGÜES PLUVIALS EXISTENT



**Caritasco Pizarro**  
arquitectes

Obrs  
PROJECTE D'URBANTZACIÓ, IPT7, SUBD-7  
SECTOR CAMÍ DE ROQUETES  
TEXT REPOS

Enginyerament  
CARRERERA DE ROQUETES  
43500 TORRUSA / TARRAGONA

Referència  
0580P110-B

Promotor  
JUNTA DE COMPENSACIÓ

Referència document n.º  
10

XARXA CLAVEGUERAM  
AIGÜES PLUVIALS

Escala  
1/750

Data  
JUNY 2010

Tècnic: Pizarro