

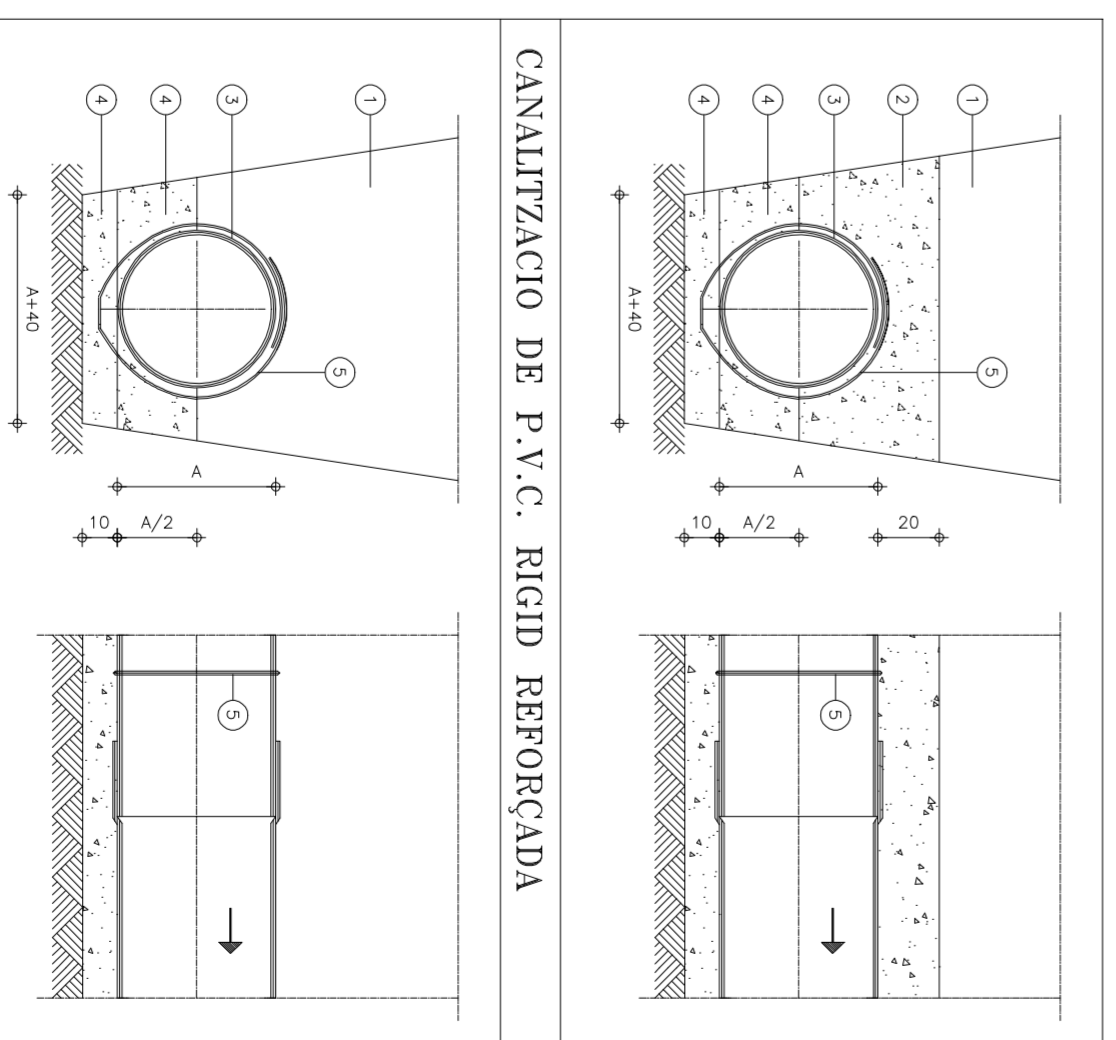
MARC I TAPA DE FUNDICIÓ D'ACI, compliment de la norma UNE-EN-124, amb certificació A80Nk, resistència D-400, pintada amb pintura hidroòxid.

Característiques marc: Base quadrada de coll circular de línia elevant, cerre visible a la superfície i la resta embegut al terreny, ajuda mínima de coll i anelles internes 0,5x0,5 cm per peu de 0,05.

Coll i anelles mínims: 57 Kg, obertura amb una sola fronsa amb un angle mínim de 110 graus i disseny de seguretat a 90 graus: marca amb la mateixa fosa amb les manques que s'acrediti la seva qualitat, el nom i l'estat de l'ajuntament segons model normalitzat pel mateix.

DETALL MARC I TAPA REGISTRE CLAVEGUERAM

100% P/100% M



CANALITZACIÓ DE P.V.C.

TIPOLOGIA	ESPESOR CANALITZACIÓ
VOLETAIS H < 1,20 m	14
COL·LOCADA H < 2,50 m	14

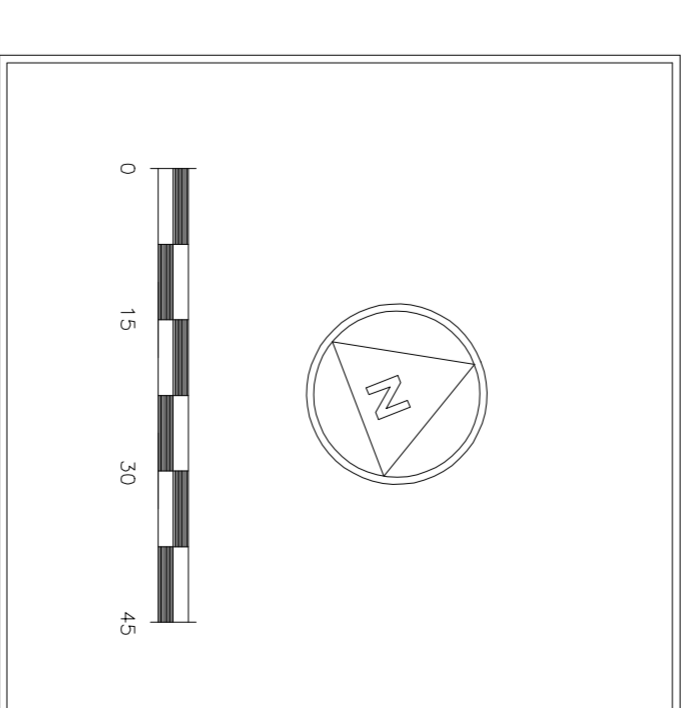
- 1- ADT-13 Regleu exempt de pedres majors de 40 mm i compactat al 95 % del P.K. per longituds de 20 cm.
- 2- Betó Form P.K. 200/8/12/11c.
- 3- BSS-1 Sistema de ferratge HA-50/B/12/11a.
- 4- BSS-1 Sistema de ferratge HA-50/B/12/11a.
- 5- Plaix metàl·lic de subjecció.

DETALL CONNEIXO CLAVEGUERAM

100% P/100% M

SP	NP	PE	POU EXISTENT	POU NOU	RAMANT TAPA NOU	RAMANT NOU

SIMBOLÒGIA	
Ø4-15	PERICÓ DE CONNEIXO
Ø4-14	POU DE REGISTRE CIRCULAR
---	MANCA AGÜES RESIDUALS
---	MANCA AGÜES RESIDUALS EXISTENT



Caixa360
Pizarro
arquitectes

Obrer

PROJECTE D'URBANITZACIÓ: PPT7.SUBD-7
SECTOR CAMÍ DE ROQUETES
TEXT REPOS

Enginyerament
CARRERERA DE ROQUETES
4.3500 TORTOSA / TARRAGONA

Referència
0580P/U09-1B
Promotor

JUNTA DE COMPENSACIÓ

Referència document n°	
MANCA DE CLAVEGUERAM	9
AGÜES RESIDUALS	
Escala	1/750
Data	JUNY 2010
Tècnic Responsable	

JOSEP LLUIS I GINOWART
Arquitecte